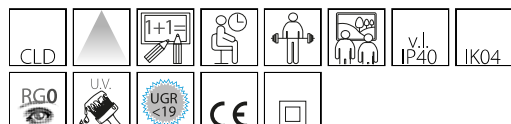


## Milano small UGR<19

Codice: 22083118-00

### INFORMAZIONI GENERALI



Articolo	Milano small UGR<19
Codice	22083118-00

### DIMENSIONI E PESO

Altezza (mm)	111 mm
Diametro (Ø) (mm)	170 mm
Peso (Kg)	0.376 kg

### INSTALLAZIONE

Foro d'incasso min. (mm)	145 mm
Foro d'incasso max. (mm)	165 mm

### CARATTERISTICHE ELETTRICHE E CONTROLLI

Tipo di tensione	AC
Tensione Min (V)	220 V
Tensione Max (V)	240 V
Frequenza Min (Hz)	50 Hz
Frequenza Max (Hz)	60 Hz
Frequenza (Hz)	50 Hz
Sigla cablaggio	CLD
Fattore di potenza	>0.95
Classe di isolamento	Classe II
Controllo e Regolazione	Nessuno



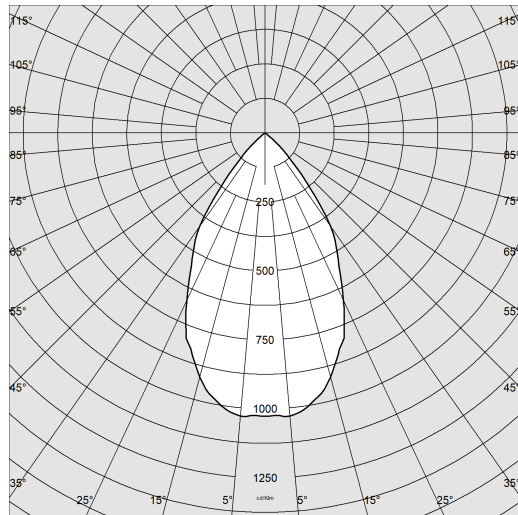
Una buona illuminazione assicura una corretta lettura dell'ambiente e consente di viverci in modo adeguato. Con queste premesse nasce il proiettore da incasso Milano ideale per essere installato velocemente e con costi contenuti in ogni ambiente espositivo per soddisfare ogni esigenza di luce artificiale nella progettazione di interni.



## Milano small UGR<19

Codice: 22083118-00

### DATI FOTOMETRICI



Sorgente luminosa	LED
CRI	>80
Flusso luminoso (uscente) (lm)	2130 lm
Potenza assorbita (totale) (W)	19.8 W
CCT	3000 K
Efficienza luminosa (lm/W)	108 lm/W
Fattore di abbagliamento UGR (EN 12464-1) (coefficiente di riflessione: soffitto 0,7 - pareti 0,5)	UGR<19, secondo le norme EN 12464.
Low Flicker	apparecchio con Flicker molto contenuto: luce uniforme per una maggior sicurezza visiva.
Apertura fascio	60 °
Mantenimento del flusso luminoso LED	56000 hr, L 70, B 50

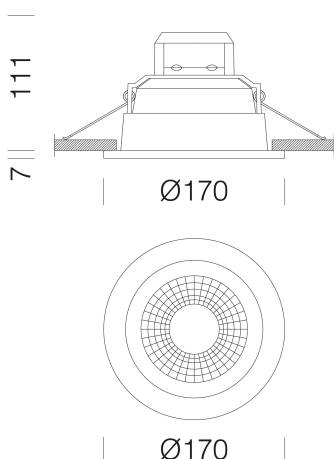
### CARATTERISTICHE MECCANICHE

Resistenza meccanica agli urti (IK)	IK04
IP (vI)	40

## Milano small UGR<19

Codice: 22083118-00

### MATERIALI E COLORI



Corpo	in alluminio pressofuso con molle per incasso.
Ottica	in alluminio prismaticizzato e brillantato ad alto rendimento
Dissipatore	integrato.
Colore	Bianco
Equipaggiamento	molle di fissaggio al controsoffitto realizzate in filo di acciaio zincato.

### NORME E CONFORMITÀ

Classe sicurezza fotobiologica	RG0
Marche e test	CE
Norme di riferimento	EN60598-1. Hanno grado di protezione secondo la norma EN60529.
Etichetta Energetica	G

### GARANZIA

Garanzia post-vendita	5 yr
-----------------------	------

### DOWNLOAD

#### MONTAGGI

IstruzioniMontaggio MILANO DLA rev5.pdf

#### DISEGNI

DisegnoTecnico miUsmall.dxf

