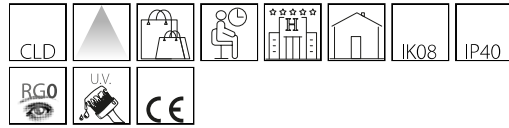


Mistral R

Codice: 22084533-00

INFORMAZIONI GENERALI



Articolo	Mistral R
Codice	22084533-00

DIMENSIONI E PESO

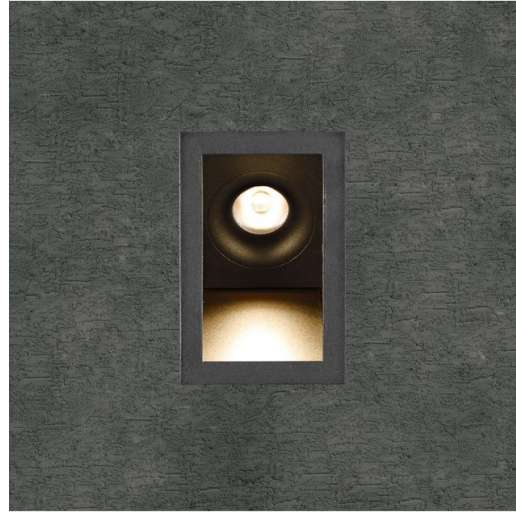
Lunghezza (mm)	130 mm
Larghezza (mm)	85 mm
Altezza (mm)	96 mm
Peso (Kg)	0.15 kg

INSTALLAZIONE

Dimensioni di incasso Lunghezza (mm)	120 mm
Dimensioni di incasso Larghezza (mm)	74 mm

CARATTERISTICHE ELETTRICHE E CONTROLLI

Tipo di tensione	AC
Tensione Min (V)	220 V
Tensione Max (V)	240 V
Frequenza Min (Hz)	50 Hz
Frequenza Max (Hz)	60 Hz
Frequenza (Hz)	50 Hz
Sigla cablaggio	CLD
Fattore di potenza	>0.9
Classe di isolamento	Classe II
Controllo e Regolazione	Nessuno



Mistral R



Mistral R

Codice: 22084533-00

DATI FOTOMETRICI



Sorgente luminosa	LED
CRI	>90
Flusso luminoso (uscente) (lm)	800 lm
Potenza assorbita (totale) (W)	10 W
CCT	3000 K
Apertura fascio	40 °
Mantenimento del flusso luminoso LED	50000 hr, L 80, B 20

CARATTERISTICHE MECCANICHE

Resistenza meccanica agli urti (IK)	IK08
IP	40

Mistral R

Codice: 22084533-00

MATERIALI E COLORI

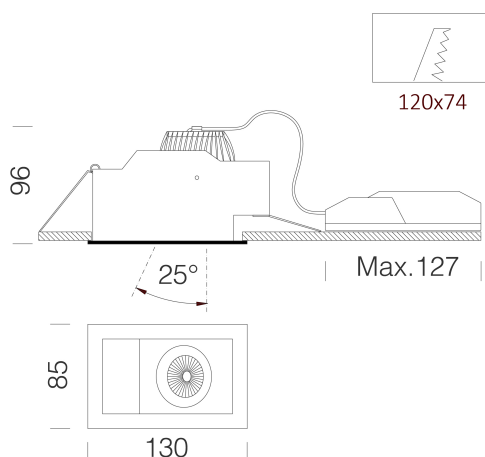
Corpo	in alluminio pressofuso con molle per incasso.
Ottica	lente in PMMA ad alta efficienza con bassissimo coefficiente di abbagliamento.
Colore	Nero

NORME E CONFORMITÀ

Classe sicurezza fotobiologica	RG0
Marcature e test	CE
Norme di riferimento	EN60598-1. Hanno grado di protezione secondo la norma EN60529.
Etichetta Energetica	E

GARANZIA

Garanzia post-vendita	3 yr
-----------------------	------



DOWNLOAD

MONTAGGI

IstruzioniMontaggio MISTRAL R Q REV0.pdf

DISEGNI

DisegnoTecnico mistralr.dxf

