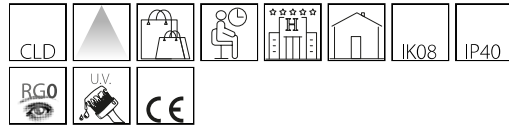


Mistral Q

Codice: 22084534-00

INFORMAZIONI GENERALI



Articolo	Mistral Q
Codice	22084534-00

DIMENSIONI E PESO

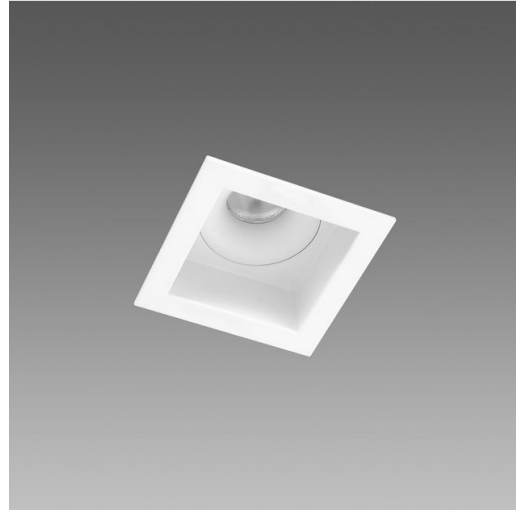
Lunghezza (mm)	90 mm
Larghezza (mm)	90 mm
Altezza (mm)	88 mm

INSTALLAZIONE

Dimensioni di incasso Lunghezza (mm)	84 mm
Dimensioni di incasso Larghezza (mm)	84 mm

CARATTERISTICHE ELETTRICHE E CONTROLLI

Tipo di tensione	AC
Tensione Min (V)	220 V
Tensione Max (V)	240 V
Frequenza Min (Hz)	50 Hz
Frequenza Max (Hz)	60 Hz
Frequenza (Hz)	50 Hz
Sigla cablaggio	CLD
Fattore di potenza	>0.9
Classe di isolamento	Classe II
Controllo e Regolazione	Nessuno



Mistral Q



Mistral Q

Codice: 22084534-00

DATI FOTOMETRICI



Sorgente luminosa	LED
CRI	>90
Flusso luminoso (uscente) (lm)	800 lm
Potenza assorbita (totale) (W)	10 W
CCT	3000 K
Mantenimento del flusso luminoso LED	50000 hr, L 80, B 20

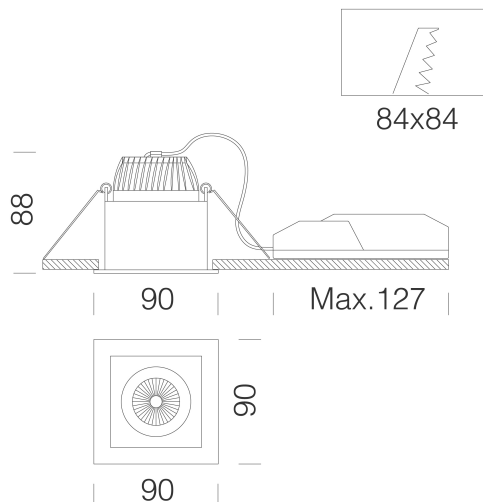
CARATTERISTICHE MECCANICHE

Resistenza meccanica agli urti (IK)	IK08
IP	40

Mistral Q

Codice: 22084534-00

MATERIALI E COLORI



Corpo	in alluminio pressofuso con molle per incasso.
Ottica	lente in PMMA ad alta efficienza con bassissimo coefficiente di abbagliamento.
Colore	Nero

NORME E CONFORMITÀ

Classe sicurezza fotobiologica	RG0
Marcature e test	CE
Norme di riferimento	EN60598-1. Hanno grado di protezione secondo la norma EN60529.
Etichetta Energetica	E

GARANZIA

Garanzia post-vendita	3 yr
-----------------------	------

DOWNLOAD

MONTAGGI

IstruzioniMontaggio MISTRAL R Q REV0.pdf

DISEGNI

DisegnoTecnico mistralq.dxf

