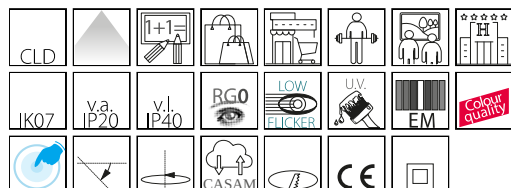


# Luthor Big - Professional DIP SWITCH

Codice: 22085910-00

## INFORMAZIONI GENERALI



|          |                                      |
|----------|--------------------------------------|
| Articolo | Luthor Big - Professional DIP SWITCH |
| Codice   | 22085910-00                          |

## DIMENSIONI E PESO

|                   |        |
|-------------------|--------|
| Altezza (mm)      | 160 mm |
| Diametro (Ø) (mm) | 200 mm |
| Peso (Kg)         | 1.7 kg |

## INSTALLAZIONE

|                          |        |
|--------------------------|--------|
| Foro d'incasso min. (mm) | 170 mm |
| Foro d'incasso max. (mm) | 190 mm |

## CARATTERISTICHE ELETTRICHE E CONTROLLI

|                         |           |
|-------------------------|-----------|
| Tipo di tensione        | AC        |
| Tensione Min (V)        | 220 V     |
| Tensione Max (V)        | 240 V     |
| Frequenza Min (Hz)      | 50 Hz     |
| Frequenza Max (Hz)      | 60 Hz     |
| Frequenza (Hz)          | 50 Hz     |
| Sigla cablaggio         | CLD       |
| Fattore di potenza      | >0.95     |
| Corrente Nominale       | 1050 mA   |
| Classe di isolamento    | Classe II |
| Controllo e Regolazione | Nessuno   |



La gamma dei faretti da incasso Luthor si completa con le tre misure. Questo consente di poter inserire gli apparecchi in tutti i fori di incasso utilizzando prodotti della stessa.

I faretti ad incasso orientabili Luthor LED offrono una luce tecnologicamente avanzata: grazie alla grande robustezza, all'ottima qualità e alle elevate prestazioni, i faretti Luthor LED rappresentano un prodotto ideale per l'illuminazione di grandi aree commerciali.

Regolazione con DIP switch: l'apparecchio è dotato di driver con DIP switch integrato per il settaggio della corrente in uscita; in questo modo, è possibile scegliere il flusso luminoso ideale per ogni progetto illuminotecnico.

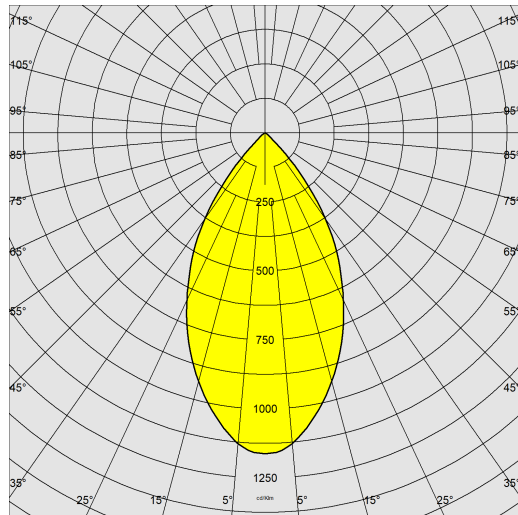
La possibilità di selezionare la corrente di pilotaggio del LED consente di disporre sempre della potenza adeguata a una specifica condizione progettuale. La scelta di una corrente più bassa aumenterà l'efficienza e quindi migliorerà il risparmio energetico, mentre con una corrente maggiore si otterrà più luce e sarà possibile ridurre il numero degli apparecchi.



# Luthor Big - Professional DIP SWITCH

Codice: 22085910-00

## DATI FOTOMETRICI



|                                      |  |
|--------------------------------------|--|
| Sorgente luminosa                    | LED COB  |
| CRI                                  | 93   |
| Flusso luminoso (uscente) (lm)       | 4409 lm  |
| Potenza assorbita (totale) (W)       | 39 W   |
| CCT                                  | 4000 K   |
| Efficienza luminosa (lm/W)           | 113 lm/W   |
| Low Flicker                          | apparecchio con Flicker molto contenuto: luce uniforme per una maggior sicurezza visiva. |
| Apertura fascio                      | 56 °   |
| Mantenimento del flusso luminoso LED | 50000 hr, L 80, B 20   |

## CARATTERISTICHE MECCANICHE

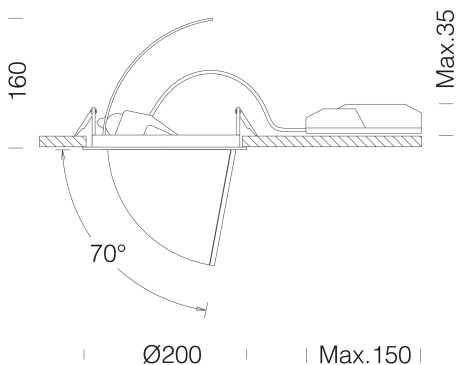
|                                     |      |
|-------------------------------------|------|
| Resistenza meccanica agli urti (IK) | IK07 |
| IP (vl)                             | 40   |
| IP (va)                             | 20   |



# Luthor Big - Professional DIP SWITCH

Codice: 22085910-00

## MATERIALI E COLORI



|                 |   |
|-----------------|---|
| Corpo           | in alluminio pressofuso con molle per incasso.                              |
| Ottica          | in policarbonato metallizzato ad alto rendimento luminoso.                  |
| Dissipatore     | integrato.  |
| Verniciatura    | a polvere con vernice epossidica in poliestere resistente ai raggi UV.      |
| Colore          | Bianco  |
| Equipaggiamento | molle di fissaggio al controsoffitto realizzate in filo di acciaio zincato. |

## NORME E CONFORMITÀ

|                                |  |
|--------------------------------|--|
| Classe sicurezza fotobiologica | RG0  |
| Marche e test                  | CE   |
| Norme di riferimento           | EN60598-1. Hanno grado di protezione secondo la norma EN60529. |
| Etichetta Energetica           | D  |

## DOWNLOAD

### MONTAGGI

IstruzioniMontaggio Kit EM Acc-960xx rev5 12-23.pdf

IstruzioniMontaggio Dip switch 0523.pdf

IstruzioniMontaggio LUTHOR rev13.pdf

### DISEGNI

DisegnoTecnico lubig.dxf



## DOTAZIONI

|             |                                  |
|-------------|----------------------------------|
| A richiesta | versione con fascio da 23°o 32°. |
|-------------|----------------------------------|

## GARANZIA

|                       |      |
|-----------------------|------|
| Garanzia post-vendita | 5 yr |
|-----------------------|------|

## Luthor Big - Professional DIP SWITCH

| Codice      | Cablaggio | Kg   | Colore | I led | WTot | K - Lumen Output - CRI – Gradi |
|-------------|-----------|------|--------|-------|------|--------------------------------|
| 22085910-00 | CLD       | 1.60 | bianco | 1050  | 39   | 4000K - 4409lm - CRI93 - 56°   |
| 22085910-00 | CLD       | 1.60 | bianco | 850   | 32   | 4000K - 3691lm - CRI93 - 56°   |
| 22085910-00 | CLD       | 1.60 | bianco | 900   | 33   | 4000K - 3876lm - CRI93 - 56°   |
| 22085910-00 | CLD       | 1.60 | bianco | 950   | 36   | 4000K - 4091lm - CRI93 - 56°   |
| 22085910-39 | CLD       | 1.60 | bianco | 1050  | 39   | 3000K - 4189lm - CRI93 - 56°   |
| 22085910-39 | CLD       | 1.60 | bianco | 850   | 32   | 3000K - 3497lm - CRI93 - 56°   |
| 22085910-39 | CLD       | 1.60 | bianco | 900   | 33   | 3000K - 3693lm - CRI93 - 56°   |
| 22085910-39 | CLD       | 1.60 | bianco | 950   | 36   | 3000K - 3887lm - CRI93 - 56°   |
| 22085912-00 | CLD       | 1.60 | bianco | 1200  | 69   | 4000K - 7224lm - CRI93 - 56°   |
| 22085912-00 | CLD       | 1.60 | bianco | 800   | 45   | 4000K - 5296lm - CRI93 - 56°   |
| 22085912-00 | CLD       | 1.60 | bianco | 900   | 52   | 4000K - 5898lm - CRI93 - 56°   |
| 22085912-00 | CLD       | 1.60 | bianco | 950   | 55   | 4000K - 6200lm - CRI93 - 56°   |
| 22085912-00 | CLD       | 1.60 | bianco | 1050  | 87   | 4000K - 6395lm - CRI93 - 56°   |
| 22085912-39 | CLD       | 1.60 | bianco | 1200  | 69   | 3000K - 6863lm - CRI93 - 56°   |
| 22085912-39 | CLD       | 1.60 | bianco | 800   | 45   | 3000K - 5031lm - CRI93 - 56°   |
| 22085912-39 | CLD       | 1.60 | bianco | 900   | 52   | 3000K - 5603lm - CRI93 - 56°   |
| 22085912-39 | CLD       | 1.60 | bianco | 950   | 55   | 3000K - 5889lm - CRI93 - 56°   |
| 22085912-39 | CLD       | 1.60 | bianco | 1050  | 87   | 3000K - 6075lm - CRI93 - 56°   |

## Luthor Big - Professional DIP SWITCH

---

Codice: 22085910-00



EM Kit Q