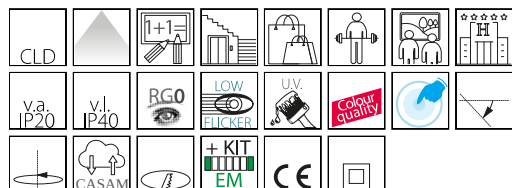


Luthor Medium - Professional DIP SWITCH

Codice: 22087809-39

INFORMAZIONI GENERALI



Articolo	Luthor Medium - Professional DIP SWITCH
Codice	22087809-39

DIMENSIONI E PESO

Altezza (mm)	124 mm
Diametro (Ø) (mm)	170 mm
Peso (Kg)	0.9 kg

INSTALLAZIONE

Foro d'incasso min. (mm)	140 mm
Foro d'incasso max. (mm)	160 mm

CARATTERISTICHE ELETTRICHE E CONTROLLI

Tipo di tensione	AC
Tensione Min (V)	220 V
Tensione Max (V)	240 V
Frequenza Min (Hz)	50 Hz
Frequenza Max (Hz)	60 Hz
Frequenza (Hz)	50 Hz
Sigla cablaggio	CLD
Fattore di potenza	>0.95
Corrente Nominale	500 mA
Classe di isolamento	Classe II
Controllo e Regolazione	Nessuno



La gamma dei faretti da incasso Luthor si completa con le tre misure. Questo consente di poter inserire gli apparecchi in tutti i fori di incasso utilizzando prodotti della stessa.

I faretti a incasso orientabili Luthor LED offrono una luce tecnologicamente avanzata: grazie alla grande robustezza, all'ottima qualità e alle elevate prestazioni, i faretti Luthor LED rappresentano un prodotto ideale per l'illuminazione di grandi aree commerciali.

Regolazione con DIP switch: l'apparecchio è dotato di driver con DIP switch integrato per il settaggio della corrente in uscita; in questo modo, è possibile scegliere il flusso luminoso ideale per ogni progetto illuminotecnico.

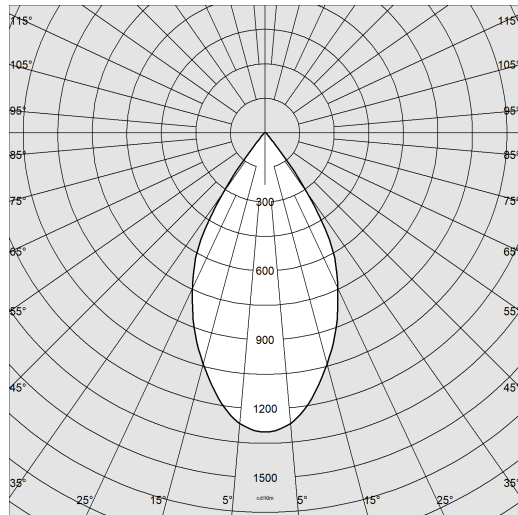
La possibilità di selezionare la corrente di pilotaggio del LED consente di disporre sempre della potenza adeguata a una specifica condizione progettuale. La scelta di una corrente più bassa aumenterà l'efficienza e quindi migliorerà il risparmio energetico, mentre con una corrente maggiore si otterrà più luce e sarà possibile ridurre il numero degli apparecchi.



Luthor Medium - Professional DIP SWITCH

Codice: 22087809-39

DATI FOTOMETRICI



Sorgente luminosa LED COB

CRI 93

Flusso luminoso (uscente) (lm) 2137 lm

Potenza assorbita (totale) (W) 19 W

CCT 3000 K

Efficienza luminosa (lm/W) 112 lm/W

Low Flicker apparecchio con Flicker molto contenuto: luce uniforme per una maggior sicurezza visiva.

Apertura fascio 56 °

Mantenimento del flusso luminoso LED 50000 hr, L 80, B 20

CARATTERISTICHE MECCANICHE

Resistenza meccanica agli urti (IK) IK07

IP (vl) 40

IP (va) 20



Luthor Medium - Professional DIP SWITCH

Codice: 22087809-39

MATERIALI E COLORI

Corpo	in alluminio pressofuso con molle per incasso.
Ottica	in policarbonato metallizzato ad alto rendimento luminoso.
Dissipatore	integrato.
Verniciatura	a polvere con vernice epossidica in poliestere resistente ai raggi UV.
Colore	Bianco
Equipaggiamento	molle di fissaggio al controsoffitto realizzate in filo di acciaio zincato.

NORME E CONFORMITÀ

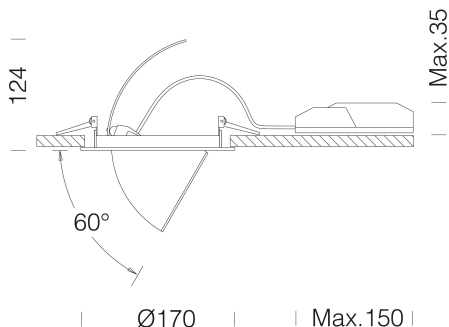
Classe sicurezza fotobiologica	RG0
Marche e test	CE
Norme di riferimento	EN60598-1. Hanno grado di protezione secondo la norma EN60529.
Etichetta Energetica	E

DOTAZIONI

A richiesta	versione con fascio da 19° o 34°.
-------------	-----------------------------------

GARANZIA

Garanzia post-vendita	5 yr
-----------------------	------



DOWNLOAD

MONTAGGI

IstruzioniMontaggio Kit EM Acc-960xx rev5 12-23.pdf

IstruzioniMontaggio Dip switch 0523.pdf

IstruzioniMontaggio LUTHOR rev13.pdf

DISEGNI

DisegnoTecnico luh2.dxf

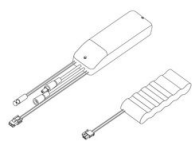


Luthor Medium - Professional DIP SWITCH

Codice	Cablaggio	LED	WTot	K - Lumen Output - CRI – Gradi - UGR	
22087809-00	CLD	700	26	4000K - 3036lm - CRI93 - 56°	
22087809-00	CLD	350	13	4000K - 1615lm - CRI93 - 56° - UGR<22	
22087809-00	CLD		400	15	4000K - 1826lm - CRI93 - 56° - UGR<22
22087809-00	CLD		500	19	4000K - 2215lm - CRI93 - 56° - UGR<22
22087809-00	CLD		600	22	4000K - 2643lm - CRI93 - 56°
22087809-39	CLD		700	26	3000K - 2884lm - CRI93 - 56°
22087809-39	CLD		350	13	3000K - 1534lm - CRI93 - 56° - UGR<22
22087809-39	CLD		400	15	3000K - 1735lm - CRI93 - 56° - UGR<22
22087809-39	CLD		500	19	3000K - 2137lm - CRI93 - 56° - UGR<22
22087809-39	CLD		600	22	3000K - 2511lm - CRI93 - 56°
22087832-00	CLD	700	26	4000K - 3036lm - CRI93 - 56°	
22087832-00	CLD	350	13	4000K - 1615lm - CRI93 - 56° - UGR<22	
22087832-00	CLD		400	15	4000K - 1826lm - CRI93 - 56° - UGR<22
22087832-00	CLD		500	19	4000K - 2215lm - CRI93 - 56° - UGR<22
22087832-00	CLD		600	22	4000K - 2643lm - CRI93 - 56°
22087832-39	CLD		700	26	3000K - 2884lm - CRI93 - 56°
22087832-39	CLD		350	13	3000K - 1534lm - CRI93 - 56° - UGR<22
22087832-39	CLD		400	15	3000K - 1735lm - CRI93 - 56° - UGR<22
22087832-39	CLD		500	19	3000K - 2137lm - CRI93 - 56° - UGR<22
22087832-39	CLD		600	22	3000K - 2511lm - CRI93 - 56°

Luthor Medium - Professional DIP SWITCH

Codice: 22087809-39



EM Kit Q