

EM Kit Q

Codice: 22096015-00



INFORMAZIONI GENERALI

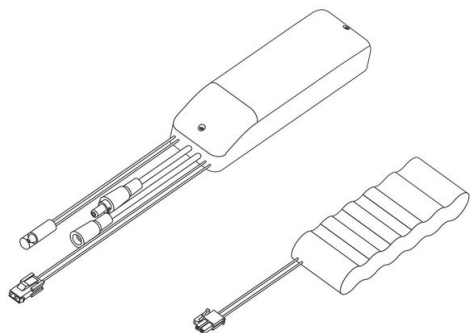
Articolo	EM Kit Q
Codice	22096015-00

DIMENSIONI E PESO

Peso (Kg)	0.5 kg
-----------	--------

CARATTERISTICHE ELETTRICHE E CONTROLLI

Tipo di tensione	AC/DC
Tensione (V)	230 V



Kit per l'alimentazione in versione EM completo di connettori.
MAX 54W



EM Kit Q

Codice: 22096015-00



EM Kit Q

Codice: 22096015-00

EMERGENZA

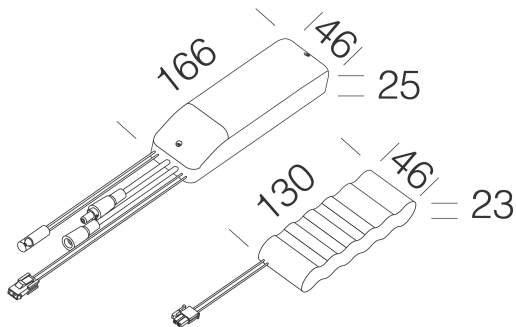
Tipo di emergenza	S.A.
Durata-ricarica batteria	1h

NORME E CONFORMITÀ

Marche e test	CE
---------------	----

GARANZIA

Garanzia post-vendita	5 yr
-----------------------	------



DOWNLOAD

MONTAGGI

IstruzioniMontaggio Kit EM Acc-960xx rev5 12-23.pdf

DISEGNI

DisegnoTecnico emkit.dxf



EM Kit Q

Codice: 22096015-00



Eco Lex 2 - CRI 95



Eco Lex 6 B



Eco Lex 3 - CRI 95



Eco Lex 1 - CRI 95



Eco Lex 3



Eco Lex - CRI 95



Eco Lex 4



Eco Lex 1



Eco Lex 3 B



Eco Lex



Eco Lex 6 - CRI 95



Eco Lex 4 - CRI 95



Eco Lex 2



Jet 230 - IP44 - MATT

EM Kit Q

Codice: 22096015-00



Jet 140 - IP44 - MATT



Jet 250 - IP44 - DIP SWITCH



Jet 250 IP44 - MATT



Jet 180 - IP44 - MATT



iSpot Hotel 1



iSpot Hotel 2



iSpot Hotel 4



iSpot Hotel 3



Snow 4 - IP65



Snow 3 - IP65



Snow 1 - IP65



Snow 2 - IP65



Snow 70 - DIP SWITCH



Snow 50 - DIP SWITCH



Marte 9



iSpot 2



iSpot 1



iSpot 3



iSpot 4



Low glare 2



Low glare 1



Fenix 3



Fenix 2



Marte 6



Marte 7



Techno B 165 - TOTAL WHITE - DIP SWITCH



Techno B 245 - TOTAL WHITE - DIP SWITCH



Techno B 140 - TOTAL WHITE - DIP SWITCH



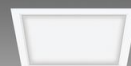
Techno B 193 - TOTAL WHITE - DIP SWITCH



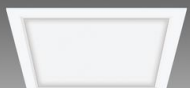
Techno B 220 - TOTAL WHITE - DIP SWITCH



Eco Lex Q1 - DIP SWITCH



Eco Lex Q2 - DIP SWITCH



Eco Lex Q4 - DIP SWITCH



Eco Lex Q3 - DIP SWITCH



Fenix 1



Saving 245 - DIP SWITCH



Saving 165 - DIP SWITCH



Saving 193 - DIP SWITCH



Studio B 220 - CRI>90 - DIP SWITCH



Studio 220 UGR<19 - DIP SWITCH



Studio B 193 - CRI>90 - DIP SWITCH



Studio B 165 - CRI>90 - DIP SWITCH



Studio B 140 - CRI>90 - DIP SWITCH



Studio 193 UGR<19 - DIP SWITCH



Jet Q 220 - IP44 - DIP SWITCH



Jet 180 - IP44 - DIP SWITCH



Jet Q 130 - IP44 - DIP SWITCH



Jet 230 - IP44 - DIP SWITCH



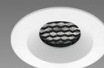
Jet 140 - IP44 - DIP SWITCH



Jet Q 170 - IP44 - DIP SWITCH



Saving 165 - DIP SWITCH



Fenix 4 - fisso