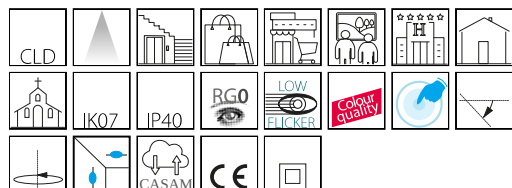


Matrix Q5 Dark C - DIP SWITCH - adattatore universale

Codice: 22103311-39

INFORMAZIONI GENERALI



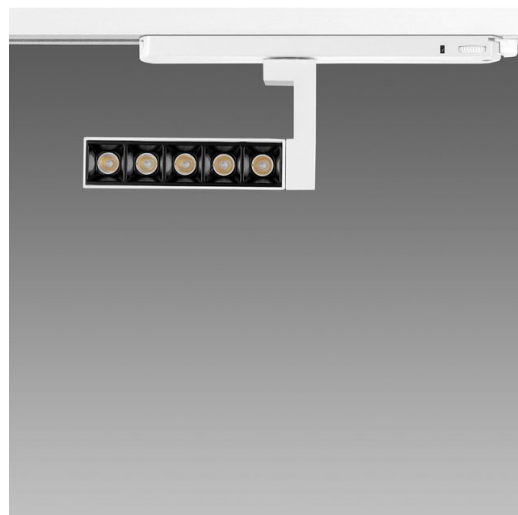
Articolo	Matrix Q5 Dark C - DIP SWITCH - adattatore universale
Codice	22103311-39

DIMENSIONI E PESO

Lunghezza (mm)	232 mm
Larghezza (mm)	36 mm
Altezza (mm)	104 mm
Peso (Kg)	0.522 kg

CARATTERISTICHE ELETTRICHE E CONTROLLI

Tipo di tensione	AC
Tensione Min (V)	220 V
Tensione Max (V)	240 V
Frequenza Min (Hz)	50 Hz
Frequenza Max (Hz)	60 Hz
Frequenza (Hz)	50 Hz
Sigla cablaggio	CLD
Cablaggio	fattore di potenza $\geq 0,95$.
Fattore di potenza	$> 0,95$
Corrente Nominale	700 mA
Classe di isolamento	Classe II
Controllo e Regolazione	Nessuno



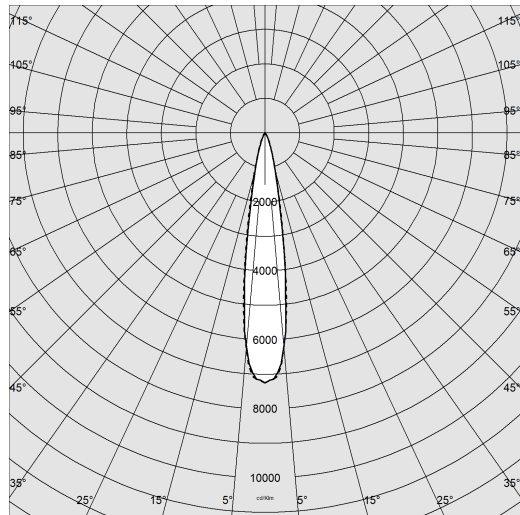
Questa versione dalla forma particolare e dal design lineare e pulito offre la possibilità di soddisfare i diversi obiettivi dell'illuminazione architettonica utilizzando LED ad alta resa cromatica. Finalmente uno spot di assoluta novità completamente orientabile per un progetto di luce di straordinaria efficacia, che da valore agli ambienti e agli oggetti illuminati.



Matrix Q5 Dark C - DIP SWITCH - adattatore universale

Codice: 22103311-39

DATI FOTOMETRICI



Sorgente luminosa	LED
CRI	>90
Flusso luminoso (uscente) (lm)	874 lm
Potenza assorbita (totale) (W)	12 W
CCT	3000 K
Efficienza luminosa (lm/W)	73 lm/W
Low Flicker	apparecchio con Flicker molto contenuto: luce uniforme per una maggior sicurezza visiva.
Apertura fascio	18 °
Mantenimento del flusso luminoso LED	50000 hr, L 80, B 20

CARATTERISTICHE MECCANICHE

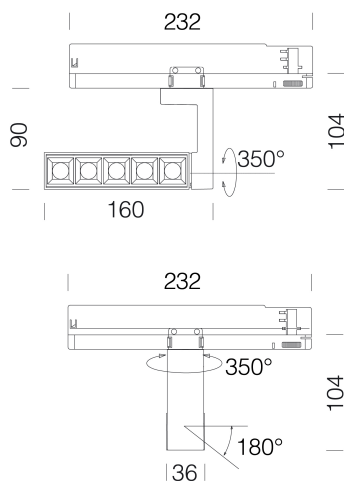
Resistenza meccanica agli urti (IK)	IK07
IP	40



Matrix Q5 Dark C - DIP SWITCH - adattatore universale

Codice: 22103311-39

MATERIALI E COLORI



DOWNLOAD

MONTAGGI

IstruzioniMontaggio MATRIX Q4-Q5-Q10 bin rev6.pdf

IstruzioniMontaggio Dip switch 0523.pdf

DISEGNI

DisegnoTecnico q5cc.dxf



Corpo	in alluminio pressofuso. frontale in policarbonato nero (a richiesta in colorazione bianca).
Ottica	lente in PMMA ad alta efficienza con bassissimo coefficiente di abbagliamento.
Verniciatura	a polvere con vernice epossidica in poliestere resistente ai raggi UV.
Colore	Bianco
Equipaggiamento	adattatore universale.
Warnings	versione dimmerabile DALI -1241 da utilizzare con binario OMNITRACK PLUS.

NORME E CONFORMITÀ

Classe sicurezza fotobio- logica	RG0
Marcature e test	CE
Norme di riferimento	EN60598-1. Hanno grado di protezione secondo la norma EN60529.
Etichetta Energetica	F

DOTAZIONI

A richiesta	- versione con sistema CASAMBI (MAX 40W).
-------------	---

GARANZIA

Garanzia post-vendita	3 yr
-----------------------	------

Matrix Q5 Dark C - DIP SWITCH - adattatore universale

Codice	Cablaggio	Kg	Colore	I led	WTot	K - Lumen Output - CRI – Gradi
22103311-39	CLD	0.20	BIANCO	600	10	3000K - 722lm - CRI>90
22103311-39	CLD	0.20	BIANCO	650	11	3000K - 779lm - CRI>90
22103311-39	CLD	0.20	BIANCO	700	12	3000K - 874lm - CRI>90
22103311-00	CLD	0.20	BIANCO	600	10	4000K - 760lm - CRI>90
22103311-00	CLD	0.20	BIANCO	650	11	4000K - 820lm - CRI>90
22103311-00	CLD	0.20	BIANCO	700	12	4000K - 920lm - CRI>90