

Trimless 50 - A1

Codice: 22105134-1241

INFORMAZIONI GENERALI



Articolo	Trimless 50 - A1
Codice	22105134-1241

DIMENSIONI E PESO

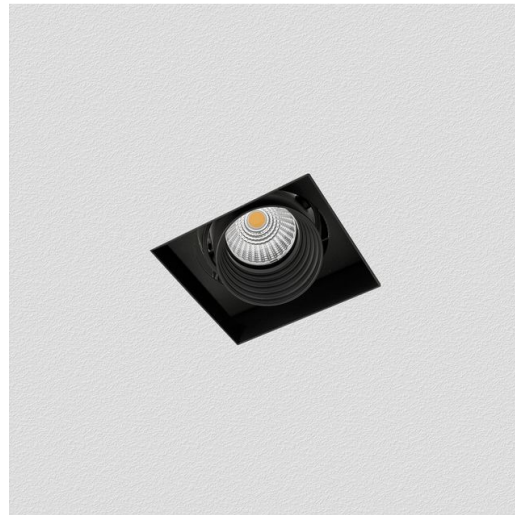
Lunghezza (mm)	93 mm
Larghezza (mm)	93 mm
Altezza (mm)	110 mm
Peso (Kg)	1.7 kg

INSTALLAZIONE

Dimensioni di incasso Lunghezza (mm)	94 mm
Dimensioni di incasso Larghezza (mm)	94 mm

CARATTERISTICHE ELETTRICHE E CONTROLLI

Tipo di tensione	AC
Tensione Min (V)	220 V
Tensione Max (V)	240 V
Frequenza Min (Hz)	50 Hz
Frequenza Max (Hz)	60 Hz
Frequenza (Hz)	50 Hz
Sigla cablaggio	CLD-D-D
Interfaccia di controllo	DALI
Fattore di potenza	>0.95
Classe di isolamento	Classe II
Controllo e Regolazione	Sì (Controllo esterno)



Trimless è uno spot modulare da incasso orientabili, ideale per il proprio punto vendita, per le abitazioni e per il settore alberghiero.

Questo sistema di ultima generazione soddisfa in modo perfetto le esigenze poste da un concetto di illuminazione d'interni radicalmente mutato negli ultimi anni: il primo obiettivo è ora la ricerca del massimo benessere visivo, e questo implica conferire alla luce significati diversi in relazione all'ambiente in cui essa viene inserita.

Nei punti vendita - dal grande centro commerciale al piccolo negozio - la luce è l'elemento centrale attorno al quale realizzare l'allestimento, valorizzare al massimo la merce e, soprattutto, sviluppare progetti personalizzati capaci di rendere subito riconoscibile il proprio brand. Installabile in tutti i controsoffitti con diverse combinazioni e potenze, si possono collocare a filo pannello o con bordino di finitura.

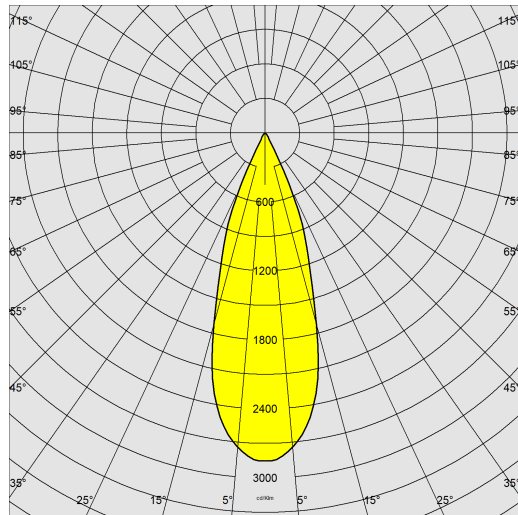
Nel settore dell'ospitalità e dell'intrattenimento, quali alberghi, bar e ristoranti, la luce è altrettanto fondamentale per creare uno stile personale e ben identificabile.



Trimless 50 - A1

Codice: 22105134-1241

DATI FOTOMETRICI



Sorgente luminosa	LED COB
CRI	>90
Flusso luminoso (uscente) (lm)	468 lm
Potenza assorbita (totale) (W)	10 W
CCT	3000 K
Efficienza luminosa (lm/W)	47 lm/W
Low Flicker	apparecchio con Flicker molto contenuto: luce uniforme per una maggior sicurezza visiva.
Consistenza cromatica	SDCM3
Apertura fascio	40 °
Mantenimento del flusso luminoso LED	50000 hr, L 80, B 20

CARATTERISTICHE MECCANICHE

Resistenza meccanica agli urti (IK)	IK07
IP	20

Trimless 50 - A1

Codice: 22105134-1241

MATERIALI E COLORI

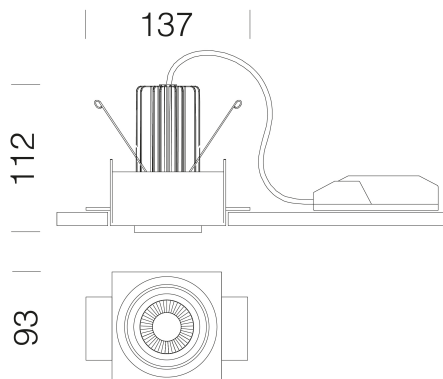
Corpo	in alluminio pressofuso con faretti orientabili e basculanti.
Ottica	in policarbonato metallizzato ad alto rendimento luminoso.
Dissipatore	integrato.
Verniciatura	a polvere con vernice epossidica in poliestere resistente ai raggi UV.
Colore	Nero
Equipaggiamento	staffe di sostegno in acciaio zincato che assicurano una perfetta aderenza al controsoffitto di spessore da 12 mm a 25 mm.

NORME E CONFORMITÀ

Classe sicurezza fotobiologica	RG0
Marcature e test	CE
Norme di riferimento	EN60598-1. Hanno grado di protezione secondo la norma EN60529.
Etichetta Energetica	E

GARANZIA

Garanzia post-vendita	3 yr
-----------------------	------



DOWNLOAD

MONTAGGI

IstruzioniMontaggio Kit EM Acc-960xx rev5 12-23.pdf

IstruzioniMontaggio TRIMLESS A 50-70-111 rev7.pdf

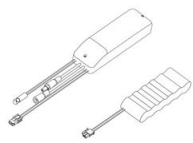
DISEGNI

DisegnoTecnico trim50a1.dxf



Trimless 50 - A1

Codice: 22105134-1241



EM Kit Q