

## Rio A - adattatore universale

Codice: 22106013-00

### INFORMAZIONI GENERALI



Articolo	Rio A - adattatore universale
Codice	22106013-00

### DIMENSIONI E PESO

Lunghezza (mm)	185 mm
Larghezza (mm)	143 mm
Altezza (mm)	260 mm
Peso (Kg)	1.85 kg

### CARATTERISTICHE ELETTRICHE E CONTROLLI

Tipo di tensione	AC
Tensione Min (V)	220 V
Tensione Max (V)	240 V
Frequenza Min (Hz)	50 Hz
Frequenza Max (Hz)	60 Hz
Frequenza (Hz)	50 Hz
Sigla cablaggio	CLD
Fattore di potenza	>0.9
Classe di isolamento	Classe I
Controllo e Regolazione	Nessuno



Il design particolare di questo proiettore costituisce per l'ambiente in cui è installato una efficace integrazione all'arredamento.

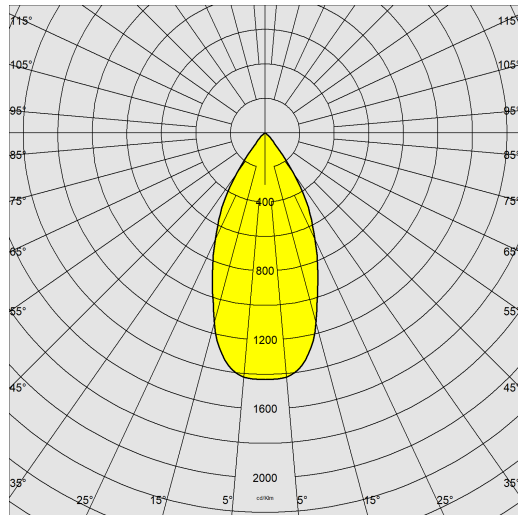
Disponibili per essere utilizzate in ambienti commerciali, dove l'illuminazione viene usata per parecchie ore al giorno, o in zone dove sia presente una illuminazione funzionale e d'accento, con elevata qualità e stabilità di colore.



## Rio A - adattatore universale

Codice: 22106013-00

### DATI FOTOMETRICI



Sorgente luminosa	LED COB
CRI	>90
Flusso luminoso (uscente) (lm)	5275 lm
Potenza assorbita (totale) (W)	54 W
CCT	3000 K
Efficienza luminosa (lm/W)	98 lm/W
Low Flicker	apparecchio con Flicker molto contenuto: luce uniforme per una maggior sicurezza visiva.
Apertura fascio	45 °
Mantenimento del flusso luminoso LED	50000 hr, L 80, B 20

### CARATTERISTICHE MECCANICHE

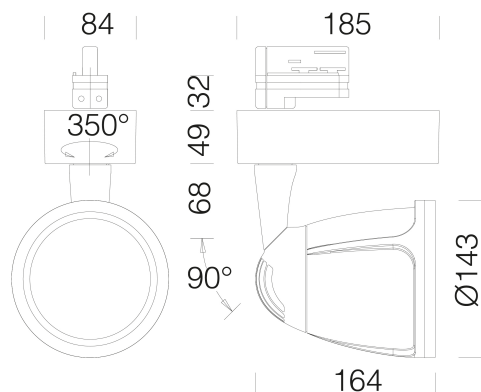
Resistenza meccanica agli urti (IK)	IK07
IP	40



## Rio A - adattatore universale

Codice: 22106013-00

### MATERIALI E COLORI



Corpo	in alluminio pressofuso.
Ottica	in alluminio brillantato ad alto rendimento, antiabbagliamento.
Verniciatura	a polvere con vernice epossidica in poliestere resistente ai raggi UV.
Colore	Bianco
Equipaggiamento	adattatore universale.
Warnings	versione dimmerabile DALI -1241 e -6841 da utilizzare con con binario OMNITRACK PLUS.

### NORME E CONFORMITÀ

Classe sicurezza fotobiologica	RG0
Marcature e test	CE
Norme di riferimento	EN60598-1. Hanno grado di protezione secondo la norma EN60529.
Etichetta Energetica	E

### DOWNLOAD

#### MONTAGGI

IstruzioniMontaggio RIO REV9.pdf

#### DISEGNI

DisegnoTecnico riosbin.dxf

DisegnoTecnico3D fosnova rio.3ds



### DOTAZIONI

A richiesta - versione con sistema CASAMBI (MAX 40W).

### GARANZIA

Garanzia post-vendita 3 yr