

Rio A - adattatore universale

Codice: 22106033-00

INFORMAZIONI GENERALI



Articolo	Rio A - adattatore universale
Codice	22106033-00

DIMENSIONI E PESO

Lunghezza (mm)	185 mm
Larghezza (mm)	143 mm
Altezza (mm)	217 mm
Peso (Kg)	1.55 kg

CARATTERISTICHE ELETTRICHE E CONTROLLI

Tipo di tensione	AC
Tensione Min (V)	220 V
Tensione Max (V)	240 V
Frequenza Min (Hz)	50 Hz
Frequenza Max (Hz)	60 Hz
Frequenza (Hz)	50 Hz
Sigla cablaggio	CLD
Fattore di potenza	>0.9
Classe di isolamento	Classe I
Controllo e Regolazione	Nessuno



Il design particolare di questo proiettore costituisce per l'ambiente in cui è installato una efficace integrazione all'arredamento.

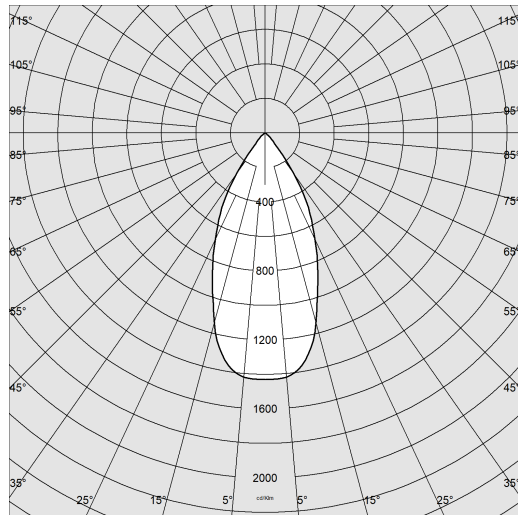
Disponibili per essere utilizzate in ambienti commerciali, dove l'illuminazione viene usata per parecchie ore al giorno, o in zone dove sia presente una illuminazione funzionale e d'accento, con elevata qualità e stabilità di colore.



Rio A - adattatore universale

Codice: 22106033-00

DATI FOTOMETRICI



Sorgente luminosa LED COB

CRI >90

Flusso luminoso (uscente) (lm) 5275 lm

Potenza assorbita (totale) (W) 54 W

CCT 3000 K

Efficienza luminosa (lm/W) 98 lm/W

Low Flicker apparecchio con Flicker molto contenuto: luce uniforme per una maggior sicurezza visiva.

Apertura fascio 45 °

Mantenimento del flusso luminoso LED 50000 hr, L 80, B 20

CARATTERISTICHE MECCANICHE

Resistenza meccanica agli urti (IK) IK07

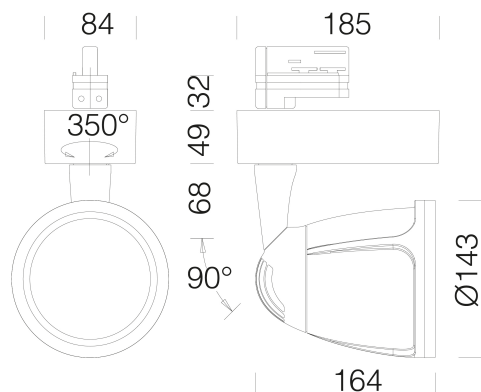
IP 40



Rio A - adattatore universale

Codice: 22106033-00

MATERIALI E COLORI



Corpo	in alluminio pressofuso.
Ottica	in alluminio brillantato ad alto rendimento, antiabbagliamento.
Verniciatura	a polvere con vernice epossidica in poliestere resistente ai raggi UV.
Colore	Nero
Equipaggiamento	adattatore universale.
Warnings	versione dimmerabile DALI -1241 e -6841 da utilizzare con con binario OMNITRACK PLUS.

NORME E CONFORMITÀ

Classe sicurezza fotobiologica	RG0
Marcature e test	CE
Norme di riferimento	EN60598-1. Hanno grado di protezione secondo la norma EN60529.
Etichetta Energetica	E

DOWNLOAD

MONTAGGI

IstruzioniMontaggio RIO REV9.pdf

DISEGNI

DisegnoTecnico riosbin.dxf

DisegnoTecnico3D fosnova rio.3ds



DOTAZIONI

A richiesta - versione con sistema CASAMBI (MAX 40W).

GARANZIA

Garanzia post-vendita 3 yr