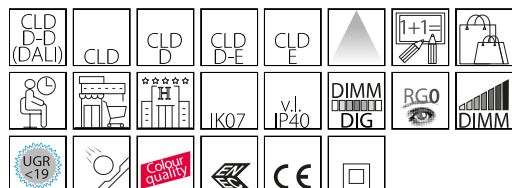


## Office 2 Matt - UGR<19

Codice: 22152515-00

### INFORMAZIONI GENERALI



Articolo	Office 2 Matt - UGR<19
Codice	22152515-00

### DIMENSIONI E PESO

Altezza (mm)	200 mm
Diametro (Ø) (mm)	245 mm
Peso (Kg)	1.35 kg

### INSTALLAZIONE

Foro d'incasso min. (mm)	220 mm
Foro d'incasso max. (mm)	243 mm

### CARATTERISTICHE ELETTRICHE E CONTROLLI

Tensione (V)	230 V
Frequenza (Hz)	50 Hz
Cablaggio	CLD
Fattore di potenza	>0.95
Classe di isolamento	Classe II
Controllo e Regolazione	Nessuno



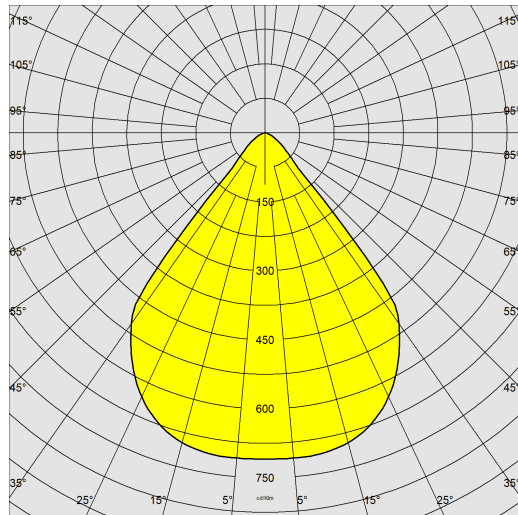
Famiglia di apparecchi studiati per unire un elevato risparmio energetico ad un'ottima qualità della luce emessa, per rispondere alle varie esigenze di sicurezza e manutenzione. Il design dell'apparecchio è estremamente semplice e funzionale.



## Office 2 Matt - UGR<19

Codice: 22152515-00

### DATI FOTOMETRICI



Sorgente luminosa LED COB

CRI >90

Flusso luminoso (uscente) (lm) 3345 lm

Potenza assorbita (totale) (W) 35.2 W

CCT 3500 K

Fattore di abbagliamento UGR (EN 12464-1) (coefficiente di riflessione: soffitto 0,7 - pareti 0,5) UGR<19 (in ogni situazione). Secondo le norme EN 12464.

Low Flicker apparecchio con Flicker molto contenuto: luce uniforme per una maggior sicurezza visiva.

Mantenimento del flusso luminoso LED 50000 hr, L 80, B 20

### CARATTERISTICHE MECCANICHE

Resistenza meccanica agli urti (IK) IK07

IP (vl) 40



## Office 2 Matt - UGR<19

Codice: 22152515-00

### MATERIALI E COLORI

Corpo	in policarbonato infrangibile ed autoestingente V2, stabilizzato ai raggi UV, antiingiallimento.
Ottica	in policarbonato, autoestingente V2.
Dissipatore	integrato.
Colore	Argento
Equipaggiamento	staffe regolabili in acciaio che assicurano una perfetta aderenza al controsoffitto di spessore da 1mm a 40mm.

### NORME E CONFORMITÀ

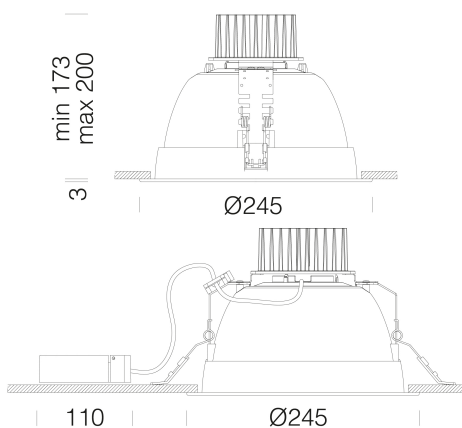
Classe sicurezza fotobiologica	RG0
Marche e test	CE, ENEC
Norme di riferimento	EN60598-1. Hanno grado di protezione secondo la norma EN60529. Serie conforme alla norma europea EN12464 per quanto riguarda l'installazione in ambienti con videoterminali.

### DOTAZIONI

A richiesta	- versione con sistema CASAMBI (MAX 40W). - versione CLD-D-D (DALI).
-------------	---

### GARANZIA

Garanzia post-vendita	2 yr
-----------------------	------



### DOWNLOAD

#### MONTAGGI

IstruzioniMontaggio OFFICE 2 LED rev9.pdf

#### DISEGNI

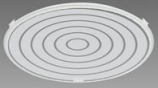
BIM Office 2 Matt - 20200714.zip

DisegnoTecnico off2matt2.dxf



## Office 2 Matt - UGR<19

Codice: 22152515-00



Diffusore serigrafato concentrico - office 2



Schermo Office 2 - Opale



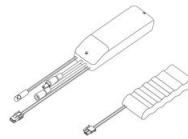
Schermo Office 2 - Trasparente



Diffusore serigrafato esterno - office 2



Diffusore serigrafato interno - office 2



EM Kit R