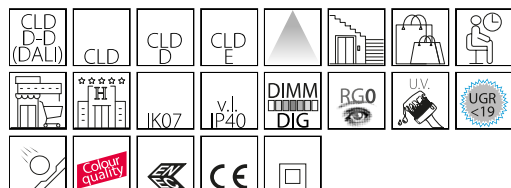


Office 2 Dark - UGR<19

Codice: 22152811-39

INFORMAZIONI GENERALI



Articolo	Office 2 Dark - UGR<19
Codice	22152811-39

DIMENSIONI E PESO

Larghezza (mm)	200 mm
Altezza (mm)	200 mm
Diametro (Ø) (mm)	245 mm
Peso (Kg)	1.57 kg

INSTALLAZIONE

Foro d'incasso min. (mm)	220 mm
Foro d'incasso max. (mm)	243 mm

CARATTERISTICHE ELETTRICHE E CONTROLLI

Tensione (V)	230 V
Frequenza (Hz)	50 Hz
Cablaggio	CLD
Fattore di potenza	>0.95
Classe di isolamento	Classe II
Controllo e Regolazione	Nessuno



Famiglia di apparecchi studiati per unire un elevato risparmio energetico ad un'ottima qualità della luce emessa, per rispondere alle varie esigenze di sicurezza e manutenzione. Il design dell'apparecchio è estremamente semplice e funzionale.



Office 2 Dark - UGR<19

Codice: 22152811-39

DATI FOTOMETRICI



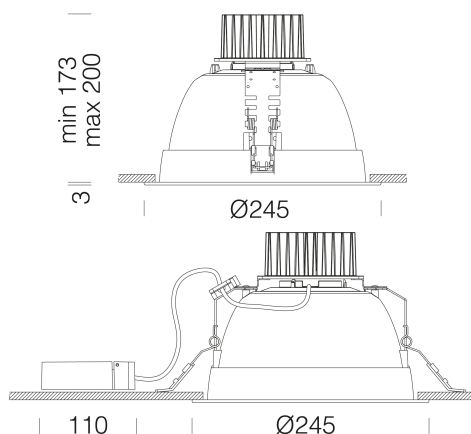
Sorgente luminosa	LED COB
CRI	>90
Flusso luminoso (uscente) (lm)	5638 lm
Potenza assorbita (totale) (W)	67.1 W
CCT	3000 K
Fattore di abbagliamento UGR (EN 12464-1) (coefficiente di riflessione: soffitto 0,7 - pareti 0,5)	UGR<19 (in ogni situazione). Secondo le norme EN 12464.
Low Flicker	apparecchio con Flicker molto contenuto: luce uniforme per una maggior sicurezza visiva.
Mantenimento del flusso luminoso LED	50000 hr, L 80, B 20

CARATTERISTICHE MECCANICHE

Resistenza meccanica agli urti (IK)	IK07
IP (vl)	40

Office 2 Dark - UGR<19

Codice: 22152811-39



DOWNLOAD

MONTAGGI

[IstruzioniMontaggio OFFICE 2 LED rev9.pdf](#)

DISEGNI

[BIM Office 2 Dark - UGR19 - 20200714.zip](#)

[DisegnoTecnico off2dark2.dxf](#)



MATERIALI E COLORI

Corpo	in policarbonato infrangibile ed autoestinguente V2, stabilizzato ai raggi UV, antiingiallimento.
Ottica	in policarbonato, autoestinguente V2, metallizzato con polveri di alluminio, in alto vuoto con procedimento di C.V.D. per un maggior controllo e rendimento della luce.
Dissipatore	integrato.
Colore	Argento
Equipaggiamento	staffe regolabili in acciaio che assicurano una perfetta aderenza al controsoffitto di spessore da 1mm a 40mm.

NORME E CONFORMITÀ

Classe sicurezza fotobiologica	RG0
Marche e test	CE, ENEC
Norme di riferimento	EN60598-1. Hanno grado di protezione secondo la norma EN60529. Serie conforme alla norma europea EN12464 per quanto riguarda l'installazione in ambienti con videoterminali.

DOTAZIONI

A richiesta	- versione con sistema CASAMBI (MAX 40W). - versione CLD-D-D (DALI).
-------------	---

GARANZIA

Garanzia post-vendita	2 yr
-----------------------	------

Office 2 Dark - UGR<19

Codice: 22152811-39



Schermo Office 2 - Opale



Schermo Office 2 - Trasparente



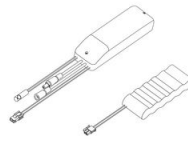
Diffusore serigrafato esterno - office 2



Diffusore serigrafato interno - office 2



Sensore di presenza e luminosità



EM Kit R