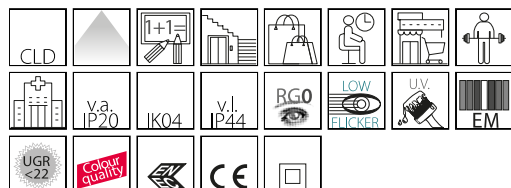


Studio B 140 - CRI>90 - DIP SWITCH

Codice: 22160811-00

INFORMAZIONI GENERALI



Articolo	Studio B 140 - CRI>90 - DIP SWITCH
Codice	22160811-00

DIMENSIONI E PESO

Altezza (mm)	73 mm
Diametro (Ø) (mm)	140 mm
Peso (Kg)	0.6 kg

INSTALLAZIONE

Foro d'incasso min. (mm)	120 mm
Foro d'incasso max. (mm)	135 mm

CARATTERISTICHE ELETTRICHE E CONTROLLI

Tipo di tensione	AC
Tensione Min (V)	220 V
Tensione Max (V)	240 V
Frequenza Min (Hz)	50 Hz
Frequenza Max (Hz)	60 Hz
Frequenza (Hz)	50 Hz
Sigla cablaggio	CLD
Fattore di potenza	>0.9
Corrente Nominale	350 mA
Classe di isolamento	Classe II
Controllo e Regolazione	Nessuno



Fosnova offre un'ampia gamma di apparecchi da incasso realizzati per rispondere alle sempre maggiori richieste di illuminazione di centri commerciali, negozi e musei. I design differenti e le caratteristiche specifiche di ogni apparecchio permettono di soddisfare le molteplici esigenze di ogni singolo contesto.

A far parte di questa vasta scelta è il nuovo faretto da incasso Studio, dalla luce morbida e confortevole, con elevato grado di protezione (IP44), in grado di creare ambienti piacevoli da vivere e da frequentare per lo shopping. Il suo ottimo comfort visivo si unisce a un'eccellente resa dei colori.

Regolazione con DIP switch: l'apparecchio è dotato di driver con DIP switch integrato per il settaggio della corrente in uscita; in questo modo, è possibile scegliere il flusso luminoso ideale per ogni progetto illuminotecnico.

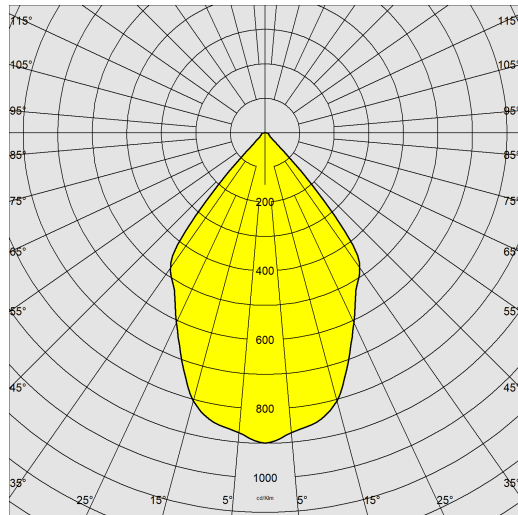
La possibilità di selezionare la corrente di pilotaggio del LED consente di disporre sempre della potenza adeguata a una specifica condizione progettuale. La scelta di una corrente più bassa aumenterà l'efficienza e quindi migliorerà il risparmio energetico, mentre con una corrente maggiore si otterrà più luce e sarà possibile ridurre il numero degli apparecchi.



Studio B 140 - CRI>90 - DIP SWITCH

Codice: 22160811-00

DATI FOTOMETRICI



Sorgente luminosa	LED COB
CRI	>90
Flusso luminoso (uscente) (lm)	1520 lm
Potenza assorbita (totale) (W)	13 W
CCT	4000 K
Efficienza luminosa (lm/W)	117 lm/W
Fattore di abbagliamento UGR (EN 12464-1) (coefficiente di riflessione: soffitto 0,7 - pareti 0,5)	UGR<22, secondo le norme EN 12464.
Low Flicker	apparecchio con Flicker molto contenuto: luce uniforme per una maggior sicurezza visiva.
Mantenimento del flusso luminoso LED	50000 hr, L 80, B 20

CARATTERISTICHE MECCANICHE

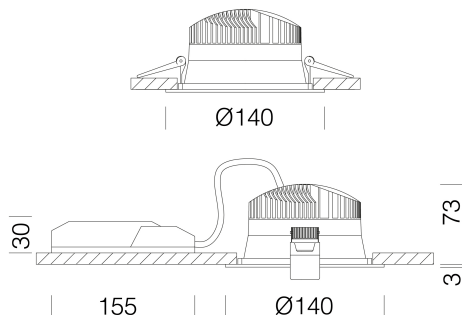
Resistenza meccanica agli urti (IK)	IK04
IP (vl)	44
IP (va)	20

Studio B 140 - CRI>90 - DIP SWITCH

Codice: 22160811-00

MATERIALI E COLORI

Corpo	in alluminio pressofuso con molle per incasso.
Ottica	ottica in alluminio speculare antiriflesso che permette di ottimizzare l'efficienza luminosa. Lente in PMMA ad alta efficienza con bassissimo coefficiente di abbagliamento.
Diffusore	in policarbonato trasparente.
Dissipatore	integrato.
Verniciatura	a polvere con vernice epossidica in poliestere resistente ai raggi UV.
Colore	Bianco
Equipaggiamento	molle di fissaggio al controsoffitto realizzate in filo di acciaio zincato.



NORME E CONFORMITÀ

Classe sicurezza fotobiologica	RG0
Marcature e test	CE, ENEC
Norme di riferimento	EN60598-1. Hanno grado di protezione secondo la norma EN60529.
Etichetta Energetica	E

DOTAZIONI

A richiesta	- versione con sistema CASAMBI (MAX 40W). - versione CLD-D-D (DALI).
-------------	---

GARANZIA

Garanzia post-vendita	5 yr
-----------------------	------

DOWNLOAD

MONTAGGI

IstruzioniMontaggio Kit EM Acc-960xx rev5 12-23.pdf

IstruzioniMontaggio Dip switch 0523.pdf

IstruzioniMontaggio STUDIO rev12.pdf

DISEGNI

BIM Studio B 140 - CRI 92 - 20200716.zip

DisegnoTecnico studiob145.dxf

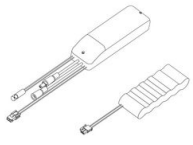


Studio B 140 - CRI>90 - DIP SWITCH

Codice	Cablaggio	Kg	Colore	I led	WTot	K - Lumen Output - CRI – Gradi
22160811-00	CLD	0.70	BIANCO	350	13	4000K - 1520lm - CRI>90
22160811-00	CLD	0.70	BIANCO	250	9	4000K - 1099lm - CRI>90
22160811-00	CLD	0.70	BIANCO	300	11	4000K - 1310lm - CRI>90
22160811-00	CLD	0.70	BIANCO	400	15	4000K - 1709lm - CRI>90
22160811-39	CLD	0.70	BIANCO	350	13	3000K - 1444lm - CRI>90
22160811-39	CLD	0.70	BIANCO	250	9	3000K - 1044lm - CRI>90
22160811-39	CLD	0.70	BIANCO	300	11	3000K - 1244lm - CRI>90
22160811-39	CLD	0.70	BIANCO	400	15	3000K - 1624lm - CRI>90

Studio B 140 - CRI>90 - DIP SWITCH

Codice: 22160811-00



EM Kit Q