

iSpot Tech 2 - asimmetrico

Codice: 22167110-00

INFORMAZIONI GENERALI



Articolo	iSpot Tech 2 - asimmetrico
Codice	22167110-00

DIMENSIONI E PESO

Altezza (mm)	122 mm
Diametro (Ø) (mm)	95 mm
Peso (Kg)	0.43 kg

CARATTERISTICHE ELETTRICHE E CONTROLLI

Tensione (V)	230 V
Frequenza (Hz)	50 Hz
Cablaggio	CLD
Fattore di potenza	>0.9
Classe di isolamento	Classe II
Controllo e Regolazione	Nessuno



Negli ultimi anni l'illuminazione di interni ha completamente cambiato il modo di arredare. Oggi, il principale obiettivo è rivolto alla ricerca del massimo comfort visivo, che assume valenze diverse in relazione ai contesti in cui luce è applicata.

Nei punti vendita - dal grande centro commerciale al piccolo negozio - la luce rappresenta l'elemento centrale attorno al quale realizzare l'allestimento giusto per un ambiente piacevole e attrattivo. Nel settore dell'ospitalità e dell'intrattenimento - alberghi, bar, ristoranti - la luce assume un ruolo altrettanto primario, in modo da creare uno stile unico e rendere il proprio marchio subito identificabile. Ma non solo. Nelle abitazioni, accanto alle lampade di arredo, i faretti da incasso sono ormai in grado di integrare l'illuminazione producendo effetti suggestivi e avvolgenti, controllabili con i più moderni sistemi di gestione.

Fosnova, fornitore ideale per il contract, offre una vastissima scelta di faretti e di soluzioni di luce per rispondere con successo alle più variegata esigenze poste da contesti diversi. Fosnova introduce, quindi, la sua nuova linea di faretti da incasso, iSpot Hotel e iSpot Tech, dotati di grande versatilità per valorizzare al meglio ogni articolo in esposizione e concretizzare progetti esclusivi per qualsiasi tipologia di ambiente.

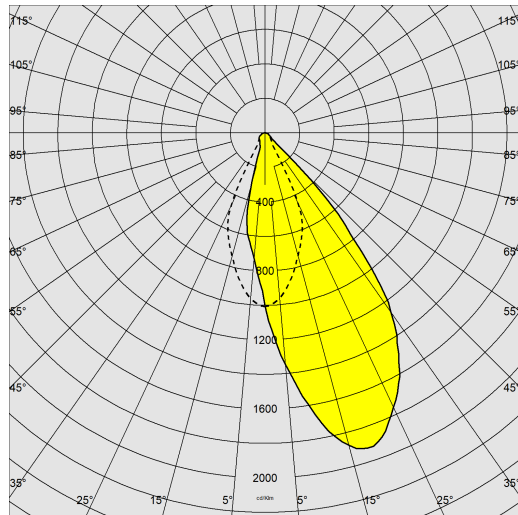
Questi faretti si contraddistinguono per una resa del colore praticamente perfetta (CRI92), sono dimmerabili IGBT e disponibili in diverse versioni con ottiche e accessori differenti, per produrre variegati e suggestivi effetti di luce.



iSpot Tech 2 - asimmetrico

Codice: 22167110-00

DATI FOTOMETRICI



Tipo distribuzione	Asimmetrico
Sorgente luminosa	LED COB
CRI	92
Flusso luminoso (uscente) (lm)	584 lm
Potenza assorbita (totale) (W)	9.9 W
CCT	3000 K
Efficienza luminosa (lm/W)	59 lm/W
Low Flicker	apparecchio con Flicker molto contenuto: luce uniforme per una maggior sicurezza visiva.
Angolo fascio luminoso (°)	38 °
Mantenimento del flusso luminoso LED	50000 hr, L 80, B 20

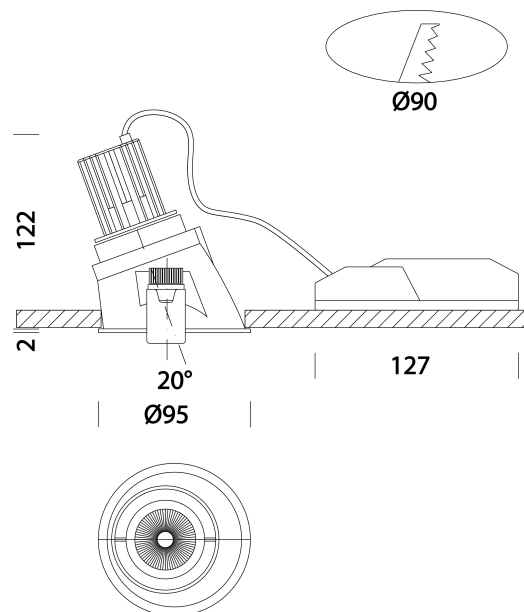
CARATTERISTICHE MECCANICHE

Resistenza meccanica agli urti (IK)	IK04
IP	40
IP (vl)	40
IP (va)	20

iSpot Tech 2 - asimmetrico

Codice: 22167110-00

MATERIALI E COLORI



Corpo	in alluminio pressofuso con molle per incasso.
Ottica	in policarbonato metallizzato ad alto rendimento luminoso.
Dissipatore	integrato.
Verniciatura	a polvere con vernice epossidica in poliestere resistente ai raggi UV.
Colore	Bianco
Equipaggiamento	molle di fissaggio al controsoffitto realizzate in filo di acciaio zincato.

NORME E CONFORMITÀ

Classe sicurezza fotobiologica	RG0
Marche e test	CE
Norme di riferimento	EN60598-1. Hanno grado di protezione secondo la norma EN60529.

GARANZIA

Garanzia post-vendita	2 yr
-----------------------	------

DOWNLOAD

MONTAGGI

IstruzioniMontaggio ISPOT TECH REV6.pdf

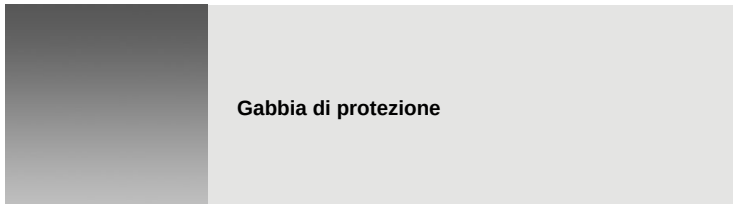
DISEGNI

DisegnoTecnico it2.dxf



iSpot Tech 2 - asimmetrico

Codice: 22167110-00



Gabbia di protezione