

iSpot Architectural 1

Codice: 22167311-00

INFORMAZIONI GENERALI



Articolo	iSpot Architectural 1
Codice	22167311-00

DIMENSIONI E PESO

Altezza (mm)	102 mm
Diametro (Ø) (mm)	104 mm
Peso (Kg)	0.45 kg

INSTALLAZIONE

Foro d'incasso min. (mm)	88 mm
Foro d'incasso max. (mm)	100 mm

CARATTERISTICHE ELETTRICHE E CONTROLLI

Tipo di tensione	AC
Tensione Min (V)	220 V
Tensione Max (V)	240 V
Frequenza Min (Hz)	50 Hz
Frequenza Max (Hz)	60 Hz
Frequenza (Hz)	50 Hz
Sigla cablaggio	CLD
Fattore di potenza	>0.9
Classe di isolamento	Classe II
Controllo e Regolazione	Nessuno



Ideale nella sostituzione di faretti già esistenti ISPOT rappresenta l'evoluzione tecnologica del faretto da incasso. I principali vantaggi di questo prodotto di ultima generazione sono il risparmio energetico, la grande flessibilità d'uso e una qualità superiore di illuminazione.

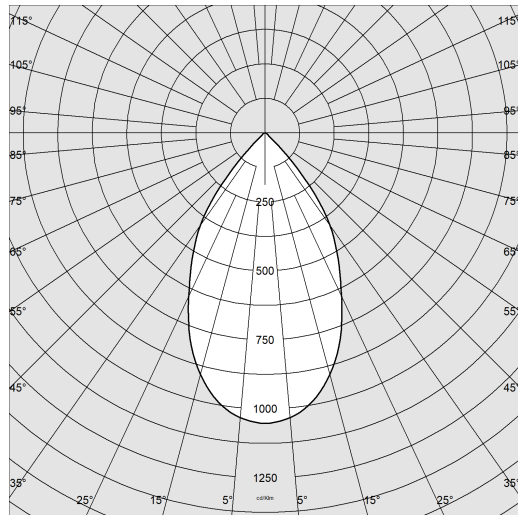
Con i LED di ultima generazione si può arrivare a un risparmio energetico anche dell'80% rispetto ai vecchi prodotti, con in più una lunga durata di vita garantendo un ottimo mantenimento del flusso luminoso. L'elevata qualità dei faretti è garantita anche da temperature di colore specifiche e ottiche schermate antiabbagliamento.



iSpot Architectural 1

Codice: 22167311-00

DATI FOTOMETRICI



Sorgente luminosa	LED COB
CRI	92
Flusso luminoso (uscente) (lm)	990 lm
Potenza assorbita (totale) (W)	10 W
CCT	4000 K
Efficienza luminosa (lm/W)	99 lm/W
Low Flicker	apparecchio con Flicker molto contenuto: luce uniforme per una maggior sicurezza visiva.
Consistenza cromatica	SDCM3
Apertura fascio	60 °
Mantenimento del flusso luminoso LED	50000 hr, L 80, B 20

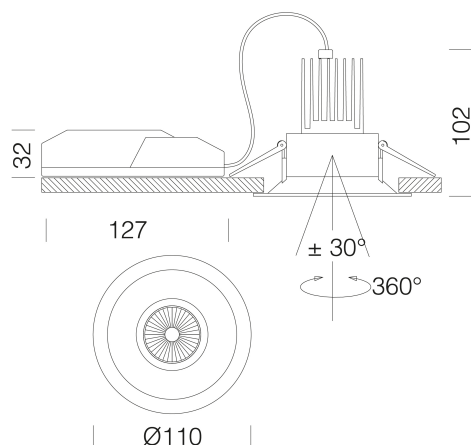
CARATTERISTICHE MECCANICHE

Resistenza meccanica agli urti (IK)	IK04
IP (vl)	44
IP (va)	20

iSpot Architectural 1

Codice: 22167311-00

MATERIALI E COLORI



DOWNLOAD

MONTAGGI

IstruzioniMontaggio ISPOT ARCHITECTURAL 1-2 rev3.pdf

DISEGNI

DisegnoTecnico ispota11.dxf



Corpo	in alluminio pressofuso con molle per incasso.
Ottica	lente in PMMA ad alta efficienza con bassissimo coefficiente di abbagliamento.
Dissipatore	integrato.
Verniciatura	a polvere con vernice epossidica in poliestere resistente ai raggi UV.
Colore	Bianco
Equipaggiamento	molle di fissaggio al controsoffitto realizzate in filo di acciaio zincato.

NORME E CONFORMITÀ

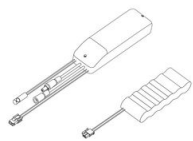
Classe sicurezza fotobiologica	RG0
Marcature e test	CE
Norme di riferimento	EN60598-1. Hanno grado di protezione secondo la norma EN60529.
Etichetta Energetica	E

GARANZIA

Garanzia post-vendita	3 yr
-----------------------	------

iSpot Architectural 1

Codice: 22167311-00



EM Kit Q