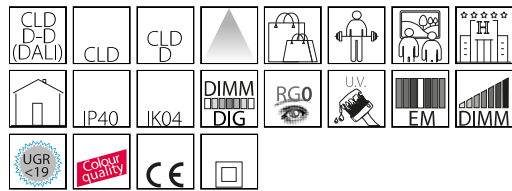


iSpot Comfort 1

Codice:

INFORMAZIONI GENERALI



Articolo	iSpot Comfort 1
----------	-----------------

DIMENSIONI E PESO

Altezza (mm)	123 mm
Diametro (Ø) (mm)	82 mm

INSTALLAZIONE

Foro d'incasso min. (mm)	75 mm
Foro d'incasso max. (mm)	80 mm

CARATTERISTICHE ELETTRICHE E CONTROLLI

Tensione (V)	230 V
Frequenza (Hz)	50 Hz
Fattore di potenza	>0.9
Classe di isolamento	Classe II
Controllo e Regolazione	Nessuno



Ideale nella sostituzione di faretto già esistenti ISPOT rappresenta l'evoluzione tecnologica del faretto da incasso. I principali vantaggi di questo prodotto di ultima generazione sono il risparmio energetico, la grande flessibilità d'uso e una qualità superiore di illuminazione.

Con i LED di ultima generazione si può arrivare a un risparmio energetico anche dell'80% rispetto ai vecchi prodotti, con in più una lunga durata di vita garantendo un ottimo mantenimento del flusso luminoso. L'elevata qualità dei faretto è garantita anche da temperature di colore specifiche e ottiche schermate antiabbagliamento.





CRI	92
Fattore di abbagliamento UGR (EN 12464-1) (coefficiente di riflessione: soffitto 0,7 - pareti 0,5)	UGR<19 (in ogni situazione). Secondo le norme EN 12464.
Low Flicker	apparecchio con Flicker molto contenuto: luce uniforme per una maggior sicurezza visiva.
Mantenimento del flusso luminoso LED	50000 hr, L 80, B 20

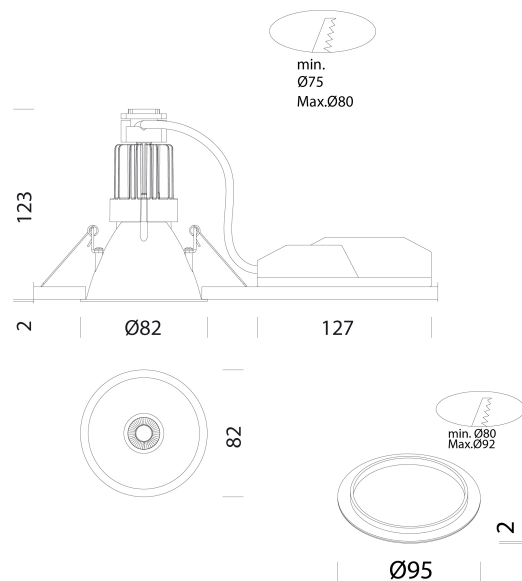
CARATTERISTICHE MECCANICHE

Resistenza meccanica agli urti (IK)	IK04
IP	40

iSpot Comfort 1

Codice:

MATERIALI E COLORI



DOWNLOAD

MONTAGGI

IstruzioniMontaggio MINISQUARE-
ISPOTCOMFORT REV4.pdf

DISEGNI

DisegnoTecnico 167810.dxf



Corpo	in alluminio pressofuso con molle per incasso.
Ottica	in policarbonato, autoestinguento V2.
Dissipatore	integrato.
Verniciatura	a polvere con vernice epossidica in poliestere resistente ai raggi UV.
Colore	Bianco
Equipaggiamento	anello di finitura. L'anello in dotazione può essere utilizzato sia come finitura estetica che per coprire fori di dimensione superiore, da 80 mm a 92 mm0 mm a 92 mm.

NORME E CONFORMITÀ

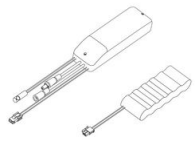
Classe sicurezza fotobiologica	RG0
Norme di riferimento	EN60598-1. Hanno grado di protezione secondo la norma EN60529.

GARANZIA

Garanzia post-vendita	2 yr
-----------------------	------

iSpot Comfort 1

Codice:



EM Kit R

Gabbia di protezione