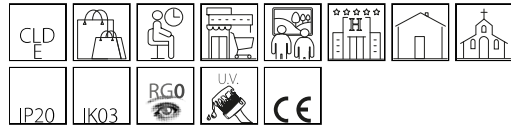


Emergency 1B

Codice: 22170901-00

INFORMAZIONI GENERALI



Articolo	Emergency 1B
Codice	22170901-00

DIMENSIONI E PESO

Altezza (mm)	79 mm
Diametro (Ø) (mm)	51 mm
Peso (Kg)	0.232 kg

INSTALLAZIONE

Foro d'incasso min. (mm)	40 mm
Foro d'incasso max. (mm)	43 mm

CARATTERISTICHE ELETTRICHE E CONTROLLI

Tipo di tensione	AC
Tensione Min (V)	220 V
Tensione Max (V)	240 V
Frequenza Min (Hz)	50 Hz
Frequenza Max (Hz)	60 Hz
Frequenza (Hz)	50 Hz
Sigla cablaggio	CLD-E
Fattore di potenza	≥0.9
Classe di isolamento	Classe I
Controllo e Regolazione	Nessuno



Soluzione ideale per una vasta gamma di costruzioni del soffitto, con altezze libere ridotte fino a 80 mm.
Modulo LED per luce di emergenza, installazione diretta in soffitti

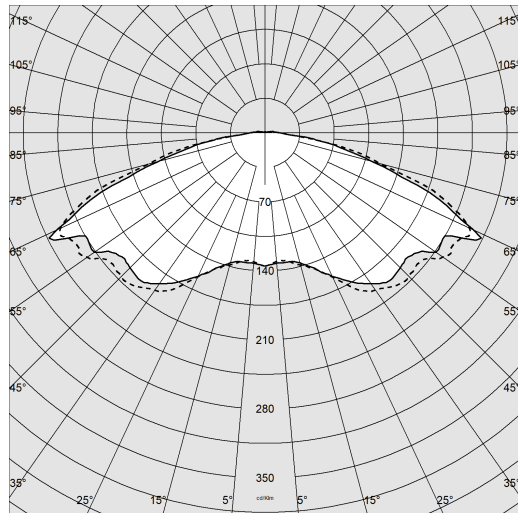
- Set completo di elettronica, modulo LED, dissipatore, ottica e accumulatore
 - Contiene ottica multi-lenti click-in per illuminazione antipanico, di vie di fuga e presidi
 - Funzione luce di emergenza per test manuale
- Di serie disponibili tre ottiche facilmente intercambiabili, che equipaggiano lo spot per:
- illuminazione antipanico
 - l'illuminazione delle vie di fuga
 - zone del compito visivo ad alto rischio



Emergency 1B

Codice: 22170901-00

DATI FOTOMETRICI



Sorgente luminosa LED

Flusso luminoso (uscente) (lm) 217 lm

Potenza assorbita (totale) (W) 2 W

CCT 6500 K

Mantenimento del flusso luminoso LED 0 hr, L 0, B 0

CARATTERISTICHE MECCANICHE

Resistenza meccanica agli urti (IK) IK03

IP 20



Emergency 1B

Codice: 22170901-00

MATERIALI E COLORI

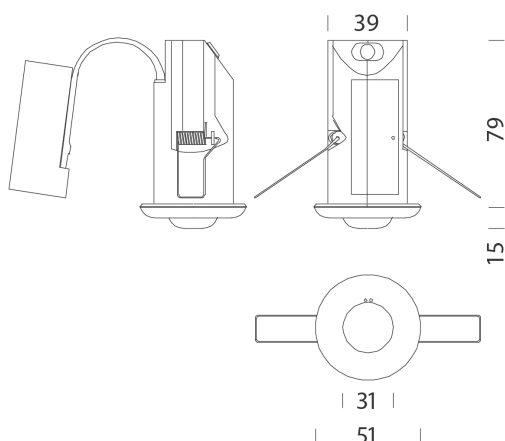
Corpo	In materiale plastico.
Colore	Bianco

NORME E CONFORMITÀ

Classe sicurezza fotobiologica	RG0
Marcature e test	CE
Norme di riferimento	EN60598-1. Hanno grado di protezione secondo la norma EN60529.

GARANZIA

Garanzia post-vendita	3 yr
-----------------------	------



DOWNLOAD

MONTAGGI

IstruzioniMontaggio EMERGENCY rev-3.pdf

DISEGNI

DisegnoTecnico em1b.dxf

