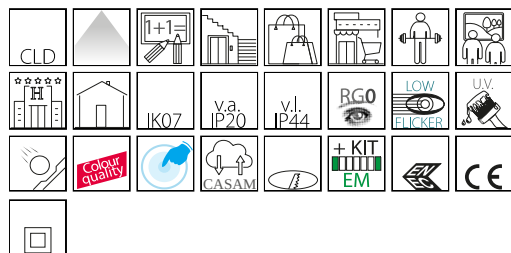


Energy 2245 - DIP SWITCH

Codice: 22172202-00

INFORMAZIONI GENERALI



Fosnova offre un'ampia gamma di apparecchi da incasso realizzati per rispondere alle sempre maggiori richieste dettate dall'illuminazione di centri commerciali, negozi e uffici. Manutenzione ed installazione estremamente facile, inoltre, l'estrema versatilità data dalle varie dimensioni, fa sì che la loro applicazione sia semplice e pensata per ogni esigenza. In particolare si può sostituire l'impianto preesistente senza intervenire sulle strutture.

Regolazione con DIP switch: l'apparecchio è dotato di driver con DIP switch integrato per il settaggio della corrente in uscita; in questo modo, è possibile scegliere il flusso luminoso ideale per ogni progetto illuminotecnico.

La possibilità di selezionare la corrente di pilotaggio del LED consente di disporre sempre della potenza adeguata a una specifica condizione progettuale. La scelta di una corrente più bassa aumenterà l'efficienza e quindi migliorerà il risparmio energetico, mentre con una corrente maggiore si otterrà più luce e sarà possibile ridurre il numero degli apparecchi.



| | |
|----------|--------------------------|
| Articolo | Energy 2245 - DIP SWITCH |
| Codice | 22172202-00 |

DIMENSIONI E PESO

| | |
|-------------------|--------|
| Altezza (mm) | 58 mm |
| Diametro (Ø) (mm) | 245 mm |
| Peso (Kg) | 0.6 kg |

INSTALLAZIONE

| | |
|--------------------------|--------|
| Foro d'incasso min. (mm) | 200 mm |
| Foro d'incasso max. (mm) | 240 mm |

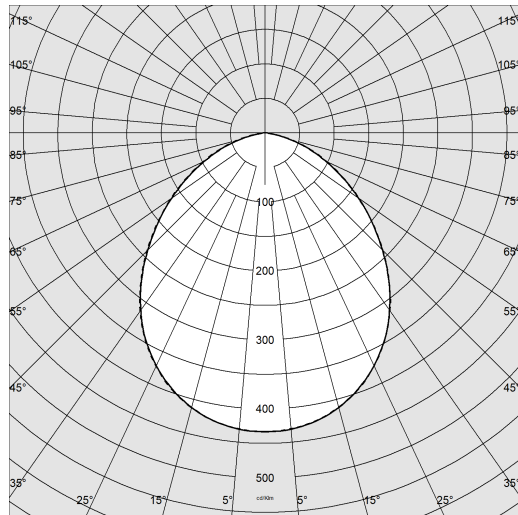
CARATTERISTICHE ELETTRICHE E CONTROLLI

| | |
|-------------------------|-----------|
| Tipo di tensione | AC |
| Tensione Min (V) | 220 V |
| Tensione Max (V) | 240 V |
| Frequenza Min (Hz) | 50 Hz |
| Frequenza Max (Hz) | 60 Hz |
| Frequenza (Hz) | 50 Hz |
| Sigla cablaggio | CLD |
| Fattore di potenza | ≥0.95 |
| Corrente Nominale | 700 mA |
| Classe di isolamento | Classe II |
| Controllo e Regolazione | Nessuno |

Energy 2245 - DIP SWITCH

Codice: 22172202-00

DATI FOTOMETRICI



| | |
|--------------------------------------|--|
| Sorgente luminosa | LED |
| CRI | 95 |
| Flusso luminoso (uscente) (lm) | 3342 lm |
| Potenza assorbita (totale) (W) | 25 W |
| CCT | 4000 K |
| Efficienza luminosa (lm/W) | 134 lm/W |
| Low Flicker | apparecchio con Flicker molto contenuto: luce uniforme per una maggior sicurezza visiva. |
| Mantenimento del flusso luminoso LED | 55000 hr, L 80, B 20 |

CARATTERISTICHE MECCANICHE

| | |
|-------------------------------------|------|
| Resistenza meccanica agli urti (IK) | IK07 |
| IP (vl) | 44 |
| IP (va) | 20 |



Energy 2245 - DIP SWITCH

Codice: 22172202-00

MATERIALI E COLORI

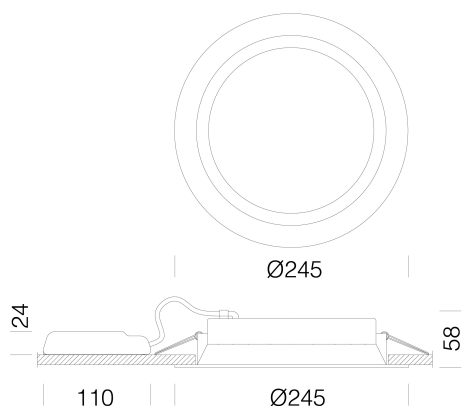
| | |
|-----------------|--|
| Corpo | in alluminio pressofuso con molle per incasso. |
| Diffusore | in materiale termoplastico resistente alle alte temperature. |
| Dissipatore | integrato. |
| Verniciatura | a polvere con vernice epossidica in poliestere resistente ai raggi UV. |
| Colore | Bianco |
| Equipaggiamento | molle di fissaggio al controsoffitto realizzate in filo di acciaio zincato. |
| Warnings | Versione CASAMBI: apparecchi da installare in controsoffitti/pannelli NON metallici. |

NORME E CONFORMITÀ

| | |
|--------------------------------|--|
| Classe sicurezza fotobiologica | RG0 |
| Marcature e test | CE, ENEC |
| Norme di riferimento | EN60598-1. Hanno grado di protezione secondo la norma EN60529. |
| Etichetta Energetica | D |

GARANZIA

| | |
|-----------------------|------|
| Garanzia post-vendita | 5 yr |
|-----------------------|------|



DOWNLOAD

MONTAGGI

[IstruzioniMontaggio Kit EM Acc-960xx rev5 12-23.pdf](#)

[IstruzioniMontaggio Dip switch 0523.pdf](#)

[IstruzioniMontaggio ENERGY LED rev12.pdf](#)

DISEGNI

[BIM Energy 2245 05-24](#)

[DisegnoTecnico 2245s.dxf](#)



Energy 2245 - DIP SWITCH

| Codice | Cablaggio | Kg | Colore | I led | WTot | K - Lumen Output - CRI – Gradi |
|-------------|-----------|-----|--------|-------|------|--------------------------------|
| 22172201-00 | CLD | 0,6 | bianco | 500 | 18 | 4000K - 2385lm - CRI>90 |
| 22172201-00 | CLD | 0,6 | bianco | 400 | 14 | 4000K - 1926lm - CRI>90 |
| 22172201-00 | CLD | 0,6 | bianco | 525 | 19 | 4000K - 2503lm - CRI>90 |
| 22172201-00 | CLD | 0,6 | bianco | 550 | 20 | 4000K - 2626lm - CRI>90 |
| 22172201-00 | CLD | 0,6 | bianco | 600 | 22 | 4000K - 2884lm - CRI>90 |
| 22172201-00 | CLD | 0,6 | bianco | 700 | 25 | 4000K - 3342lm - CRI>90 |
| 22172201-00 | CLD | 0,6 | bianco | 725 | 26 | 4000K - 3461lm - CRI>90 |
| 22172201-39 | CLD | 0,6 | bianco | 500 | 18 | 3000K - 2266lm - CRI>90 |
| 22172201-39 | CLD | 0,6 | bianco | 400 | 14 | 3000K - 1854lm - CRI>90 |
| 22172201-39 | CLD | 0,6 | bianco | 525 | 19 | 3000K - 2379lm - CRI>90 |
| 22172201-39 | CLD | 0,6 | bianco | 550 | 20 | 3000K - 2503lm - CRI>90 |
| 22172201-39 | CLD | 0,6 | bianco | 600 | 22 | 3000K - 2729lm - CRI>90 |
| 22172201-39 | CLD | 0,6 | bianco | 700 | 25 | 3000K - 3175lm - CRI>90 |
| 22172201-39 | CLD | 0,6 | bianco | 725 | 26 | 3000K - 3289lm - CRI>90 |
| 22172202-00 | CLD | 0,6 | bianco | 700 | 25 | 4000K - 3342lm - CRI>90 |
| 22172202-00 | CLD | 0,6 | bianco | 750 | 27 | 4000K - 3538lm - CRI>90 |
| 22172202-00 | CLD | 0,6 | bianco | 800 | 29 | 4000K - 3775lm - CRI>90 |
| 22172202-39 | CLD | 0,6 | bianco | 700 | 25 | 3000K - 3175lm - CRI>90 |
| 22172202-39 | CLD | 0,6 | bianco | 750 | 27 | 3000K - 3362lm - CRI>90 |
| 22172202-39 | CLD | 0,6 | bianco | 800 | 29 | 3000K - 3586lm - CRI>90 |

Energy 2245 - DIP SWITCH

Codice: 22172202-00



EM Kit R