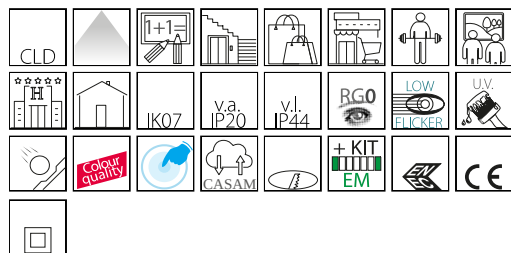


# Energy 2245 - DIP SWITCH

Codice: 22172202-39

## INFORMAZIONI GENERALI



Articolo	Energy 2245 - DIP SWITCH
Codice	22172202-39

## DIMENSIONI E PESO

Altezza (mm)	58 mm
Diametro (Ø) (mm)	245 mm
Peso (Kg)	0.618 kg

## INSTALLAZIONE

Foro d'incasso min. (mm)	200 mm
Foro d'incasso max. (mm)	240 mm

## CARATTERISTICHE ELETTRICHE E CONTROLLI

Tipo di tensione	AC
Tensione Min (V)	220 V
Tensione Max (V)	240 V
Frequenza Min (Hz)	50 Hz
Frequenza Max (Hz)	60 Hz
Frequenza (Hz)	50 Hz
Sigla cablaggio	CLD
Fattore di potenza	≥0.95
Corrente Nominale	700 mA
Classe di isolamento	Classe II
Controllo e Regolazione	Nessuno



Fosnova offre un'ampia gamma di apparecchi da incasso realizzati per rispondere alle sempre maggiori richieste dettate dall'illuminazione di centri commerciali, negozi e uffici. Manutenzione ed installazione estremamente facile, inoltre, l'estrema versatilità data dalle varie dimensioni, fa sì che la loro applicazione sia semplice e pensata per ogni esigenza. In particolare si può sostituire l'impianto preesistente senza intervenire sulle strutture.

Regolazione con DIP switch: l'apparecchio è dotato di driver con DIP switch integrato per il settaggio della corrente in uscita; in questo modo, è possibile scegliere il flusso luminoso ideale per ogni progetto illuminotecnico.

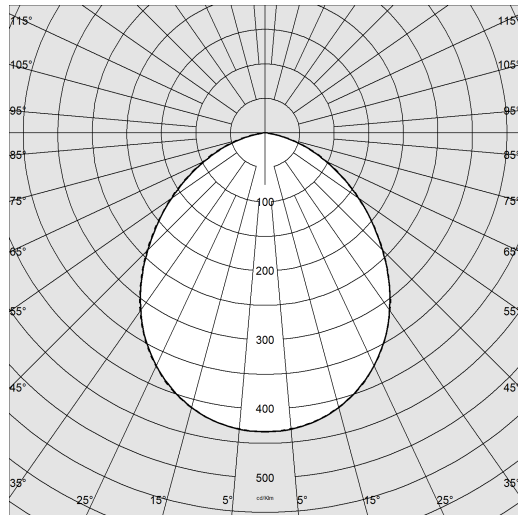
La possibilità di selezionare la corrente di pilotaggio del LED consente di disporre sempre della potenza adeguata a una specifica condizione progettuale. La scelta di una corrente più bassa aumenterà l'efficienza e quindi migliorerà il risparmio energetico, mentre con una corrente maggiore si otterrà più luce e sarà possibile ridurre il numero degli apparecchi.



## Energy 2245 - DIP SWITCH

Codice: 22172202-39

### DATI FOTOMETRICI



Sorgente luminosa	LED
CRI	95
Flusso luminoso (uscente) (lm)	3175 lm
Potenza assorbita (totale) (W)	25 W
CCT	3000 K
Efficienza luminosa (lm/W)	127 lm/W
Low Flicker	apparecchio con Flicker molto contenuto: luce uniforme per una maggior sicurezza visiva.
Mantenimento del flusso luminoso LED	55000 hr, L 80, B 20

### CARATTERISTICHE MECCANICHE

Resistenza meccanica agli urti (IK)	IK07
IP (vl)	44
IP (va)	20

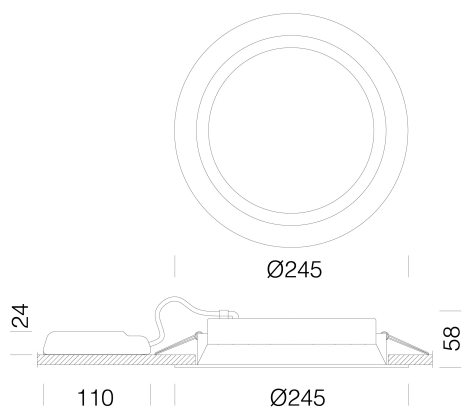


## Energy 2245 - DIP SWITCH

Codice: 22172202-39

### MATERIALI E COLORI

Corpo	in alluminio pressofuso con molle per incasso.
Diffusore	in materiale termoplastico resistente alle alte temperature.
Dissipatore	integrato.
Verniciatura	a polvere con vernice epossidica in poliestere resistente ai raggi UV.
Colore	Bianco
Equipaggiamento	molle di fissaggio al controsoffitto realizzate in filo di acciaio zincato.
Warnings	Versione CASAMBI: apparecchi da installare in controsoffitti/pannelli NON metallici.



### NORME E CONFORMITÀ

Classe sicurezza fotobiologica	RG0
Marcature e test	CE, ENEC
Norme di riferimento	EN60598-1. Hanno grado di protezione secondo la norma EN60529.
Etichetta Energetica	E

### GARANZIA

Garanzia post-vendita	5 yr
-----------------------	------

### DOWNLOAD

#### MONTAGGI

IstruzioniMontaggio Kit EM Acc-960xx rev5 12-23.pdf

IstruzioniMontaggio Dip switch 0523.pdf

IstruzioniMontaggio ENERGY LED rev12.pdf

#### DISEGNI

BIM Energy 2245 05-24

DisegnoTecnico 2245s.dxf



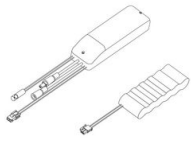
## Energy 2245 - DIP SWITCH

Codice	Cablaggio	Kg	Colore	I led	WTot	K - Lumen Output - CRI – Gradi
22172201-00	CLD	0,6	bianco	500	18	4000K - 2385lm - CRI>90
22172201-00	CLD	0,6	bianco	400	14	4000K - 1926lm - CRI>90
22172201-00	CLD	0,6	bianco	525	19	4000K - 2503lm - CRI>90
22172201-00	CLD	0,6	bianco	550	20	4000K - 2626lm - CRI>90
22172201-00	CLD	0,6	bianco	600	22	4000K - 2884lm - CRI>90
22172201-00	CLD	0,6	bianco	700	25	4000K - 3342lm - CRI>90
22172201-00	CLD	0,6	bianco	725	26	4000K - 3461lm - CRI>90
22172201-39	CLD	0,6	bianco	500	18	3000K - 2266lm - CRI>90
22172201-39	CLD	0,6	bianco	400	14	3000K - 1854lm - CRI>90
22172201-39	CLD	0,6	bianco	525	19	3000K - 2379lm - CRI>90
22172201-39	CLD	0,6	bianco	550	20	3000K - 2503lm - CRI>90
22172201-39	CLD	0,6	bianco	600	22	3000K - 2729lm - CRI>90
22172201-39	CLD	0,6	bianco	700	25	3000K - 3175lm - CRI>90
22172201-39	CLD	0,6	bianco	725	26	3000K - 3289lm - CRI>90
22172202-00	CLD	0,6	bianco	700	25	4000K - 3342lm - CRI>90
22172202-00	CLD	0,6	bianco	750	27	4000K - 3538lm - CRI>90
22172202-00	CLD	0,6	bianco	800	29	4000K - 3775lm - CRI>90
22172202-39	CLD	0,6	bianco	700	25	3000K - 3175lm - CRI>90
22172202-39	CLD	0,6	bianco	750	27	3000K - 3362lm - CRI>90
22172202-39	CLD	0,6	bianco	800	29	3000K - 3586lm - CRI>90

## Energy 2245 - DIP SWITCH

---

Codice: 22172202-39



EM Kit R