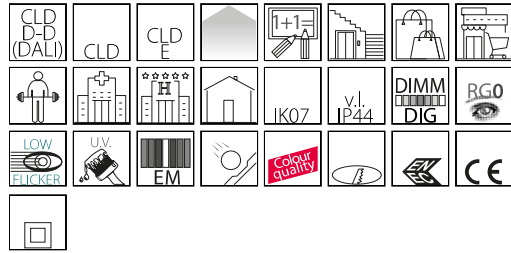


# Energy 2245

Codice: 22172217-00

## INFORMAZIONI GENERALI



Articolo	Energy 2245
Codice	22172217-00

## DIMENSIONI E PESO

Altezza (mm)	58 mm
Diametro (Ø) (mm)	245 mm
Peso (Kg)	0.618 kg

## INSTALLAZIONE

Foro d'incasso min. (mm)	200 mm
Foro d'incasso max. (mm)	240 mm

## CARATTERISTICHE ELETTRICHE E CONTROLLI

Tensione (V)	230 V
Frequenza (Hz)	50 Hz
Cablaggio	CLD
Fattore di potenza	≥0.95
Classe di isolamento	Classe II
Controllo e Regolazione	Nessuno

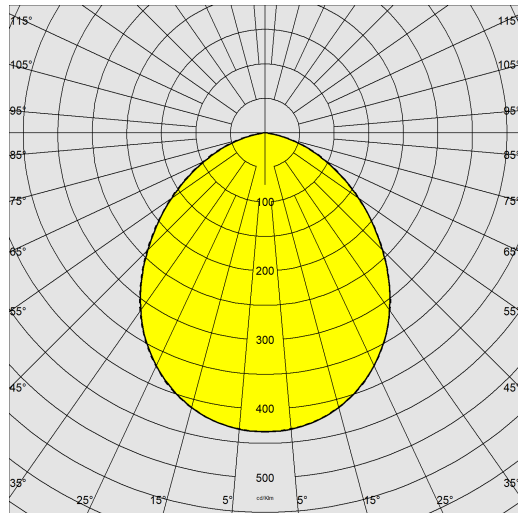
Fosnova offre un'ampia gamma di apparecchi da incasso realizzati per rispondere alle sempre maggiori richieste dettate dall'illuminazione di centri commerciali, negozi e uffici. Manutenzione ed installazione estremamente facile, inoltre, l'estrema versatilità data dalle varie dimensioni, fa sì che la loro applicazione sia semplice e pensata per ogni esigenza. In particolare si può sostituire l'impianto preesistente senza intervenire sulle strutture.



## Energy 2245

Codice: 22172217-00

### DATI FOTOMETRICI



Sorgente luminosa	LED
CRI	95
Flusso luminoso (uscente) (lm)	3245 lm
Potenza assorbita (totale) (W)	25.3 W
CCT	4000 K
Low Flicker	apparecchio con Flicker molto contenuto: luce uniforme per una maggior sicurezza visiva.
Mantenimento del flusso luminoso LED	55000 hr, L 80, B 20

### CARATTERISTICHE MECCANICHE

Resistenza meccanica agli urti (IK)	IK07
IP (vI)	44



## Energy 2245

Codice: 22172217-00

### MATERIALI E COLORI

Corpo	in alluminio pressofuso con molle per incasso.
Diffusore	in materiale termoplastico resistente alle alte temperature.
Dissipatore	integrato.
Verniciatura	a polvere con vernice epossidica in poliestere resistente ai raggi UV.
Colore	Bianco
Equipaggiamento	molle di fissaggio al controsoffitto realizzate in filo di acciaio zincato.

### NORME E CONFORMITÀ

Classe sicurezza fotobiologica	RG0
Marche e test	CE, ENEC
Norme di riferimento	EN60598-1. Hanno grado di protezione secondo la norma EN60529.

### DOTAZIONI

A richiesta	- versione con sistema CASAMBI (MAX 40W).
-------------	---

### GARANZIA

Garanzia post-vendita	5 yr
-----------------------	------

### DOWNLOAD

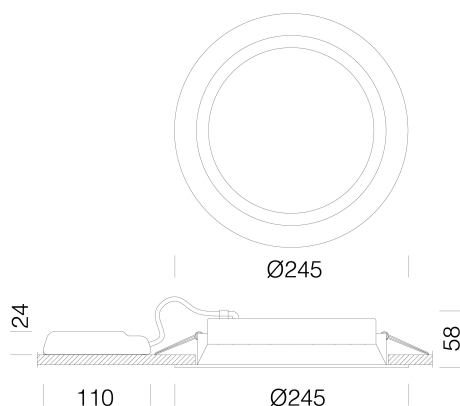
#### MONTAGGI

IstruzioniMontaggio ENERGY LED rev11.pdf

#### DISEGNI

BIM Energy 2245 - 20200623.zip

DisegnoTecnico 2245s.dxf



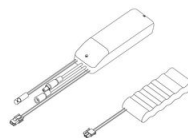
## Energy 2245

---

Codice: 22172217-00



Sensore di presenza e luminosità



EM Kit R