

## Energy 2130 - DIP SWITCH

Codice: 22172314-00

### INFORMAZIONI GENERALI



Articolo	Energy 2130 - DIP SWITCH
Codice	22172314-00

### DIMENSIONI E PESO

Altezza (mm)	46 mm
Diametro (Ø) (mm)	140 mm
Peso (Kg)	0.3 kg

### INSTALLAZIONE

Foro d'incasso min. (mm)	110 mm
Foro d'incasso max. (mm)	135 mm

### CARATTERISTICHE ELETTRICHE E CONTROLLI

Tipo di tensione	AC
Tensione Min (V)	220 V
Tensione Max (V)	240 V
Frequenza Min (Hz)	50 Hz
Frequenza Max (Hz)	60 Hz
Frequenza (Hz)	50 Hz
Sigla cablaggio	CLD
Fattore di potenza	≥0.95
Corrente Nominale	400 mA
Classe di isolamento	Classe II
Controllo e Regolazione	Nessuno



Fosnova offre un'ampia gamma di apparecchi da incasso realizzati per rispondere alle sempre maggiori richieste dettate dall'illuminazione di centri commerciali, negozi e uffici. Manutenzione ed installazione estremamente facili; inoltre, l'estrema versatilità data dalle varie dimensioni fa sì che la loro applicazione sia semplice e pensata per ogni esigenza. In particolare, si può sostituire l'impianto preesistente senza intervenire sulle strutture.

Regolazione con DIP switch: l'apparecchio è dotato di driver con DIP switch integrato per il settaggio della corrente in uscita; in questo modo, è possibile scegliere il flusso luminoso ideale per ogni progetto illuminotecnico.

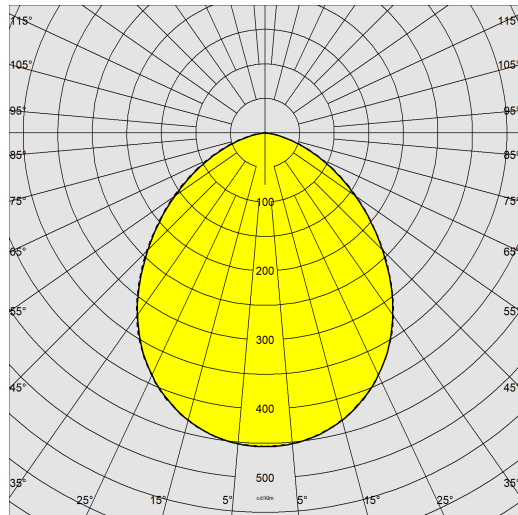
La possibilità di selezionare la corrente di pilotaggio del LED consente di disporre sempre della potenza adeguata a una specifica condizione progettuale. La scelta di una corrente più bassa aumenterà l'efficienza e quindi migliorerà il risparmio energetico, mentre con una corrente maggiore si otterrà più luce e sarà possibile ridurre il numero degli apparecchi.



## Energy 2130 - DIP SWITCH

Codice: 22172314-00

### DATI FOTOMETRICI



Sorgente luminosa	LED
CRI	95
Flusso luminoso (uscente) (lm)	1317 lm
Potenza assorbita (totale) (W)	11.1 W
CCT	4000 K
Efficienza luminosa (lm/W)	119 lm/W
Low Flicker	apparecchio con Flicker molto contenuto: luce uniforme per una maggior sicurezza visiva.
Mantenimento del flusso luminoso LED	55000 hr, L 80, B 20

### CARATTERISTICHE MECCANICHE

Resistenza meccanica agli urti (IK)	IK07
IP (vl)	44
IP (va)	20

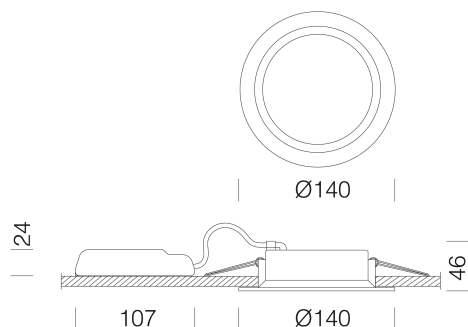


## Energy 2130 - DIP SWITCH

Codice: 22172314-00

### MATERIALI E COLORI

Corpo	in alluminio pressofuso con molle per incasso.
Diffusore	in materiale termoplastico resistente alle alte temperature.
Dissipatore	integrato.
Verniciatura	a polvere con vernice epossidica in poliestere resistente ai raggi UV.
Colore	Bianco
Equipaggiamento	molle di fissaggio al controsoffitto realizzate in filo di acciaio zincato.
Warnings	Versione CASAMBI: apparecchi da installare in controsoffitti/pannelli NON metallici.



### NORME E CONFORMITÀ

Classe sicurezza fotobio-logica	RG0
Marcature e test	CE, ENEC
Norme di riferimento	EN60598-1. Hanno grado di protezione secondo la norma EN60529.
Etichetta Energetica	E

### GARANZIA

Garanzia post-vendita	5 yr
-----------------------	------

### DOWNLOAD

#### MONTAGGI

IstruzioniMontaggio Kit EM Acc-960xx rev5 12-23.pdf

IstruzioniMontaggio Dip switch 0523.pdf

IstruzioniMontaggio ENERGY LED rev12.pdf

#### DISEGNI

DisegnoTecnico 2130s.dxf



## Energy 2130 - DIP SWITCH

Codice	Cablaggio	Kg	Colore	I led	WTot	K - Lumen Output - CRI – Gradi
22172314-00	CLD	0,25	bianco	400	11	4000K - 1317lm - CRI>90
22172314-00	CLD	0,25	bianco	250	7	4000K - 839lm - CRI>90
22172314-00	CLD	0,25	bianco	350	10	4000K - 1164lm - CRI>90
22172314-39	CLD	0,25	bianco	400	11	3000K - 1252lm - CRI>90
22172314-39	CLD	0,25	bianco	250	7	3000K - 797lm - CRI>90
22172314-39	CLD	0,25	bianco	350	10	3000K - 1106lm - CRI>90

## Energy 2130 - DIP SWITCH

---

Codice: 22172314-00



EM Kit R