

## TecnoLex LED

Codice: 22173610-00

### INFORMAZIONI GENERALI



Articolo	TecnoLex LED
Codice	22173610-00

### DIMENSIONI E PESO

Altezza (mm)	77 mm
Diametro (Ø) (mm)	245 mm
Peso (Kg)	0.708 kg

### INSTALLAZIONE

Foro d'incasso min. (mm)	215 mm
Foro d'incasso max. (mm)	240 mm

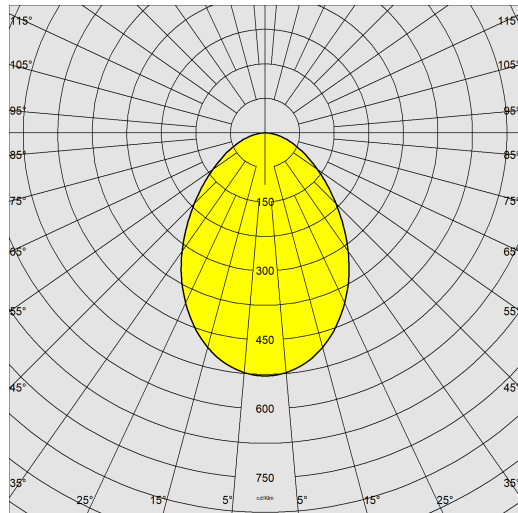
### CARATTERISTICHE ELETTRICHE E CONTROLLI

Tensione (V)	230 V
Frequenza (Hz)	50 Hz
Cablaggio	CLD
Fattore di potenza	>0.9
Classe di isolamento	Classe I
Controllo e Regolazione	Nessuno



TecnoLex LED





Sorgente luminosa	LED
CRI	80
Flusso luminoso (uscente) (lm)	2576 lm
Potenza assorbita (totale) (W)	27 W
CCT	3000 K
Efficienza luminosa (lm/W)	95 lm/W
Low Flicker	apparecchio con Flicker molto contenuto: luce uniforme per una maggior sicurezza visiva.
Mantenimento del flusso luminoso LED	50000 hr, L 70, B 50

**CARATTERISTICHE MECCANICHE**

Resistenza meccanica agli urti (IK)	IK07
IP (vl)	44
IP (va)	20

## TecnoLex LED

Codice: 22173610-00

### MATERIALI E COLORI

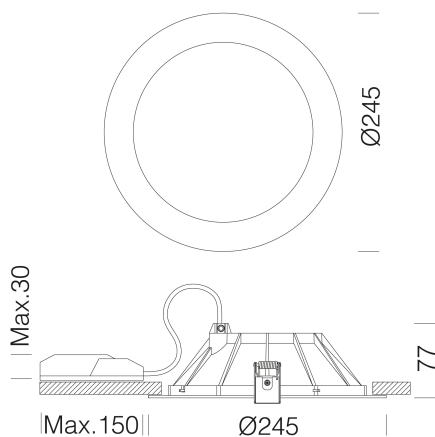
Corpo	in alluminio pressofuso con molle per incasso.
Diffusore	lastra lavorata al laser che con un effetto di cerchi concentrici funge da lente.
Dissipatore	integrato.
Verniciatura	a polvere con vernice epossidica in poliestere resistente ai raggi UV.
Colore	Bianco
Equipaggiamento	staffa regolabile in acciaio.

### NORME E CONFORMITÀ

Classe sicurezza fotobiologica	RG0
Marcature e test	CE
Norme di riferimento	EN60598-1. Hanno grado di protezione secondo la norma EN60529.

### GARANZIA

Garanzia post-vendita	2 yr
-----------------------	------



### DOWNLOAD

#### MONTAGGI

IstruzioniMontaggio TECNOLEX rev2.pdf

#### DISEGNI

DisegnoTecnico tecnolex.dxf

