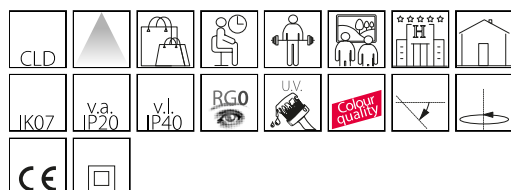


## Snow 2x

Codice: 22180710-00

### INFORMAZIONI GENERALI



Articolo	Snow 2x
Codice	22180710-00

### DIMENSIONI E PESO

Lunghezza (mm)	220 mm
Larghezza (mm)	105 mm
Altezza (mm)	90 mm
Peso (Kg)	0.978 kg

### INSTALLAZIONE

Dimensioni di incasso Lunghezza (mm)	198 mm
Dimensioni di incasso Larghezza (mm)	90 mm

### CARATTERISTICHE ELETTRICHE E CONTROLLI

Tipo di tensione	AC
Tensione Min (V)	220 V
Tensione Max (V)	240 V
Frequenza Min (Hz)	50 Hz
Frequenza Max (Hz)	60 Hz
Frequenza (Hz)	50 Hz
Sigla cablaggio	CLD
Fattore di potenza	>0.9
Classe di isolamento	Classe II
Controllo e Regolazione	Nessuno



Di forma tonda, questa gamma di faretto ad incasso con LED è l'ideale nel caso di un'installazione che voglia celare la loro presenza.

Infatti la forma di questi faretto consente di nascondersi e integrarsi perfettamente nel controsoffitto dove sono inseriti.





Sorgente luminosa	LED COBx2
CRI	92
Flusso luminoso (uscente) (lm)	1914 lm
Potenza assorbita (totale) (W)	19.7 W
CCT	3000 K
Low Flicker	apparecchio con Flicker molto contenuto: luce uniforme per una maggior sicurezza visiva.
Consistenza cromatica	SDCM3
Apertura fascio	38 °
Mantenimento del flusso luminoso LED	50000 hr, L 80, B 20

**CARATTERISTICHE MECCANICHE**

Resistenza meccanica agli urti (IK)	IK07
IP (vl)	40
IP (va)	20

## Snow 2x

Codice: 22180710-00

### MATERIALI E COLORI

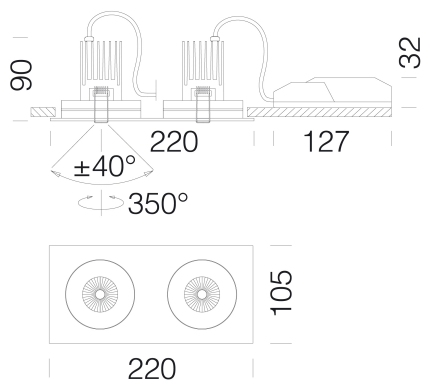
Corpo	in alluminio pressofuso con faretti orientabili e basculanti.
Ottica	schermata antiabbagliamento.
Dissipatore	integrato.
Verniciatura	a polvere con vernice epossidica in poliestere resistente ai raggi UV.
Colore	Bianco
Equipaggiamento	molle per controsoffitti di spessore da 1mm a 25 mm.

### NORME E CONFORMITÀ

Classe sicurezza fotobiologica	RG0
Marche e test	CE
Norme di riferimento	EN60598-1. Hanno grado di protezione secondo la norma EN60529.
Etichetta Energetica	E

### GARANZIA

Garanzia post-vendita	3 yr
-----------------------	------



### DOWNLOAD

#### MONTAGGI

IstruzioniMontaggio SNOW 2x 3x rev3.pdf

#### DISEGNI

DisegnoTecnico microshop2.dxf

