

Cover light 4 LED

Codice: 22182274-00

INFORMAZIONI GENERALI



Articolo	Cover light 4 LED
Codice	22182274-00

DIMENSIONI E PESO

Lunghezza (mm)	465 mm
Larghezza (mm)	250 mm
Altezza (mm)	170 mm
Peso (Kg)	1.47 kg

CARATTERISTICHE ELETTRICHE E CONTROLLI

Tipo di tensione	AC
Tensione Min (V)	220 V
Tensione Max (V)	240 V
Frequenza Min (Hz)	50 Hz
Frequenza Max (Hz)	60 Hz
Frequenza (Hz)	50 Hz
Sigla cablaggio	CLD
Fattore di potenza	>0.95
Classe di isolamento	Classe I
Controllo e Regolazione	Nessuno



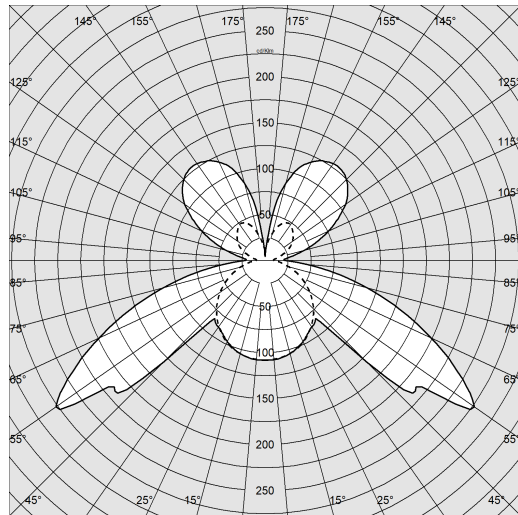
Cover light 4 LED



Cover light 4 LED

Codice: 22182274-00

DATI FOTOMETRICI



Sorgente luminosa	LED
CRI	>80
Flusso luminoso (uscente) (lm)	1134 lm
Potenza assorbita (totale) (W)	15 W
CCT	3000 K
Efficienza luminosa (lm/W)	76 lm/W
Mantenimento del flusso luminoso LED	50000 hr, L 80, B 20

CARATTERISTICHE MECCANICHE

Resistenza meccanica agli urti (IK)	IK07
IP	40



Cover light 4 LED

Codice: 22182274-00

MATERIALI E COLORI

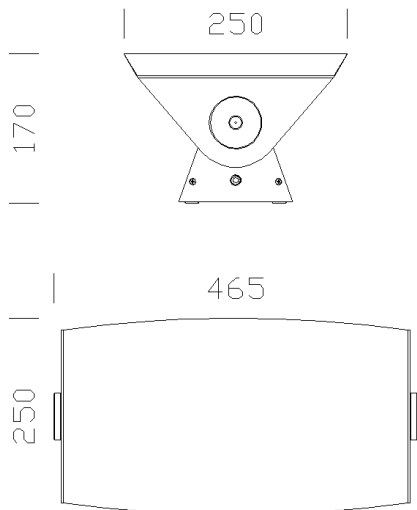
Corpo	in alluminio estruso.
Ottica	orientabile in lastra di policarbonato opalino satinato.
Colore	Argento

NORME E CONFORMITÀ

Classe sicurezza fotobiologica	RG0
Marcature e test	CE
Norme di riferimento	EN60598-1. Hanno grado di protezione secondo la norma EN60529.
Etichetta Energetica	C

GARANZIA

Garanzia post-vendita	3 yr
-----------------------	------



DOWNLOAD

MONTAGGI

IstruzioniMontaggio COVERLIGHT 1-2-3-4
rev1.pdf

DISEGNI

DisegnoTecnico cover4.dxf

