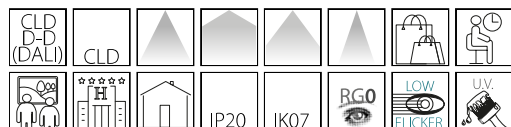


Asso 'C' 2 - small - plafone

Codice: 22189311-00

INFORMAZIONI GENERALI



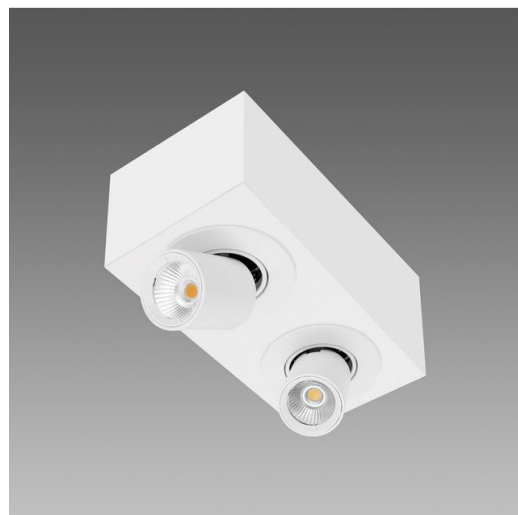
Articolo	Asso 'C' 2 - small - plafone
Codice	22189311-00

DIMENSIONI E PESO

Lunghezza (mm)	300 mm
Larghezza (mm)	150 mm
Altezza (mm)	150 mm
Peso (Kg)	2 kg

CARATTERISTICHE ELETTRICHE E CONTROLLI

Tipo di tensione	AC
Tensione Min (V)	220 V
Tensione Max (V)	240 V
Frequenza Min (Hz)	50 Hz
Frequenza Max (Hz)	60 Hz
Frequenza (Hz)	50 Hz
Sigla cablaggio	CLD
Fattore di potenza	>0.95
Classe di isolamento	Classe II
Controllo e Regolazione	Nessuno



L'illuminazione di un ambiente interno pone sempre di più l'accento sul benessere visivo, la qualità estetica e il risparmio energetico. Le nuove sorgenti a Led consentono elevati illuminamenti e ottima resa cromatica.

Ecco perchè Fosnova ha allargato la gamma dei prodotti storici come Asso inserendo le versioni con misure e adattatori a binario diversi, con versioni da incasso orientabili o plafone tutti equipaggiate con i Led High Performance ad alta percezione visiva, una nuovissima tecnologia che agisce sulla saturazione dei colori in modo omogeneo. I nuovissimi proiettori Asso si dimostrano quindi perfetti per tutti quegli ambienti in cui i riflessi, le trasparenze e la qualità del bianco e dei colori giocano un ruolo determinante.

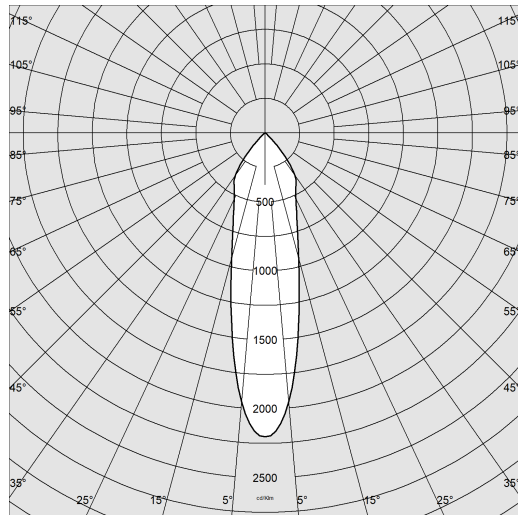
Una gamma completa di apparecchi per risolvere al meglio qualsiasi progetto di luce d'interni. In un unico corpo si possono utilizzare ottiche differenti e Led di diversa potenza, mantenendo così la continuità estetica, pur differenziando la quantità di luce: tutti requisiti che lo rendono un apparecchio di eccellenza per il retail, l'illuminazione architeturale, l'allestimento museale.



Asso 'C' 2 - small - plafone

Codice: 22189311-00

DATI FOTOMETRICI



Sorgente luminosa	LED COB2x
CRI	>80
Flusso luminoso (uscente) (lm)	1469 lm
Potenza assorbita (totale) (W)	28 W
CCT	3000 K
Efficienza luminosa (lm/W)	52 lm/W
Low Flicker	apparecchio con Flicker molto contenuto: luce uniforme per una maggior sicurezza visiva.
Apertura fascio	28 °
Mantenimento del flusso luminoso LED	50000 hr, L 80, B 20

CARATTERISTICHE MECCANICHE

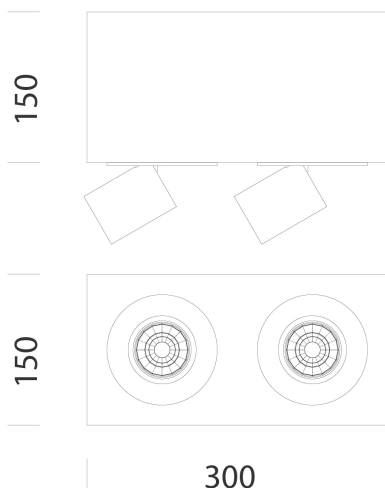
Resistenza meccanica agli urti (IK)	IK07
IP	20



Asso 'C' 2 - small - plafone

Codice: 22189311-00

MATERIALI E COLORI



Corpo	in lamiera di acciaio. Telaio in alluminio con faretto orientabili e basculanti.
Ottica	in alluminio brillantato ad alto rendimento, antiabbagliamento.
Verniciatura	a polvere con vernice epossidica in poliestere resistente ai raggi UV.
Colore	Bianco
Equipaggiamento	adattatore universale.

NORME E CONFORMITÀ

Classe sicurezza fotobiologica	RG0
Marcature e test	CE
Norme di riferimento	EN60598-1. Hanno grado di protezione secondo la norma EN60529.
Etichetta Energetica	D

DOWNLOAD

GARANZIA

MONTAGGI

IstruzioniMontaggio Asso-C-PLAF rev0.pdf

DISEGNI

DisegnoTecnico asso2inc.dxf

Garanzia post-vendita	3 yr
-----------------------	------

