

M9 Big FL - incasso

Codice: 22190109-29

INFORMAZIONI GENERALI



Articolo	M9 Big FL - incasso
Codice	22190109-29

DIMENSIONI E PESO

Lunghezza (mm)	135 mm
Larghezza (mm)	135 mm
Altezza (mm)	63 mm
Peso (Kg)	1.1 kg

INSTALLAZIONE

Dimensioni di incasso Lunghezza (mm)	127 mm
Dimensioni di incasso Larghezza (mm)	127 mm

CARATTERISTICHE ELETTRICHE E CONTROLLI

Tipo di tensione	AC
Tensione Min (V)	220 V
Tensione Max (V)	240 V
Frequenza Min (Hz)	50 Hz
Frequenza Max (Hz)	60 Hz
Frequenza (Hz)	50 Hz
Sigla cablaggio	CLD
Fattore di potenza	≥ 0.92
Classe di isolamento	Classe II
Controllo e Regolazione	Nessuno



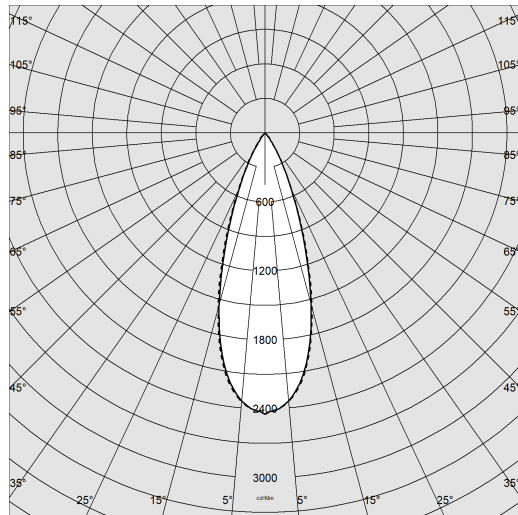
Moduli singoli installabili ad incasso a soffitto dalle dimensioni estremamente ridotte in modo da integrarsi perfettamente nell'ambiente. Questi moduli sono caratterizzati dall'ottica termoplastica ad alta definizione con finitura metallica, abbinata a uno speciale diffusore per ottimizzare l'emissione luminosa riducendo significativamente l'abbagliamento diretto.



M9 Big FL - incasso

Codice: 22190109-29

DATI FOTOMETRICI



Sorgente luminosa	LED
CRI	>90
Flusso luminoso (uscente) (lm)	3079 lm
Potenza assorbita (totale) (W)	35 W
CCT	4000 K
Efficienza luminosa (lm/W)	88 lm/W
Fattore di abbagliamento UGR (EN 12464-1) (coefficiente di riflessione: soffitto 0,7 - pareti 0,5)	UGR<19, secondo le norme EN 12464.
Low Flicker	apparecchio con Flicker molto contenuto: luce uniforme per una maggior sicurezza visiva.
Apertura fascio	34 °
Mantenimento del flusso luminoso LED	50000 hr, L 80, B 20

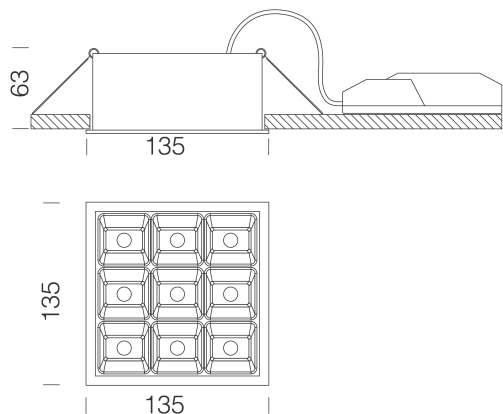
CARATTERISTICHE MECCANICHE

Resistenza meccanica agli urti (IK)	IK07
IP (vl)	40
IP (va)	20

M9 Big FL - incasso

Codice: 22190109-29

MATERIALI E COLORI



Corpo	in lamiera di acciaio.
Ottica	specifica anti-abbagliamento per un migliore comfort.
Dissipatore	integrato.
Verniciatura	a polvere con vernice epossidica in poliestere resistente ai raggi UV.
Colore	Bianco
Equipaggiamento	molle di fissaggio al controsoffitto realizzate in filo di acciaio zincato.

NORME E CONFORMITÀ

Classe sicurezza fotobiologica	RG0
Marche e test	CE
Norme di riferimento	EN60598-1. Hanno grado di protezione secondo la norma EN60529.
Etichetta Energetica	E

DOWNLOAD

MONTAGGI

[IstruzioniMontaggio M4-M9-M5x2 rev2.pdf](#)

DISEGNI

[DisegnoTecnico m9big.dxf](#)



DOTAZIONI

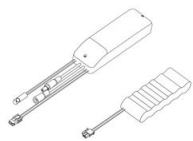
A richiesta	versioni con diverse finiture estetiche ideali per creare suggestivi effetti di luce.
-------------	---

GARANZIA

Garanzia post-vendita	3 yr
-----------------------	------

M9 Big FL - incasso

Codice: 22190109-29



EM Kit Q

