

Rio - bassetta

Codice: 22206030-00

INFORMAZIONI GENERALI



Il design particolare di questo proiettore costituisce per l'ambiente in cui è installato una efficace integrazione all'arredamento.

Disponibili per essere utilizzate in ambienti commerciali, dove l'illuminazione viene usata per parecchie ore al giorno, o in zone dove sia presente una illuminazione funzionale e d'accento, con elevata qualità e stabilità di colore.



Articolo	Rio - bassetta
Codice	22206030-00

DIMENSIONI E PESO

Lunghezza (mm)	185 mm
Larghezza (mm)	143 mm
Altezza (mm)	260 mm
Peso (Kg)	1.684 kg

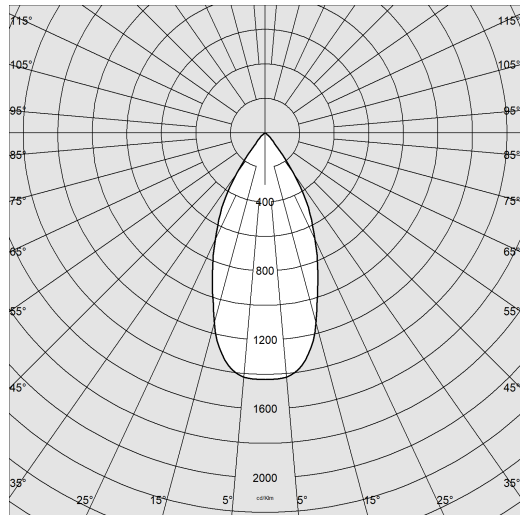
CARATTERISTICHE ELETTRICHE E CONTROLLI

Tipo di tensione	AC
Tensione Min (V)	220 V
Tensione Max (V)	240 V
Frequenza Min (Hz)	50 Hz
Frequenza Max (Hz)	60 Hz
Frequenza (Hz)	50 Hz
Sigla cablaggio	CLD-D
Interfaccia di controllo	1-10V
Fattore di potenza	>0.9
Classe di isolamento	Classe I
Controllo e Regolazione	Sì (Controllo esterno)

Rio - basetta

Codice: 22206030-00

DATI FOTOMETRICI



Sorgente luminosa LED COB

CRI >90

Flusso luminoso (uscente) (lm) 4223 lm

Potenza assorbita (totale) (W) 39 W

CCT 3000 K

Efficienza luminosa (lm/W) 108 lm/W

Low Flicker apparecchio con Flicker molto contenuto: luce uniforme per una maggior sicurezza visiva.

Apertura fascio 45 °

Mantenimento del flusso luminoso LED 50000 hr, L 80, B 20

CARATTERISTICHE MECCANICHE

Resistenza meccanica agli urti (IK) IK07

IP 40



Rio - basetta

Codice: 22206030-00

MATERIALI E COLORI

Corpo	in alluminio pressofuso.
Ottica	in alluminio brillantato ad alto rendimento, antiabbagliamento.
Verniciatura	a polvere con vernice epossidica in poliestere resistente ai raggi UV.
Colore	Nero

NORME E CONFORMITÀ

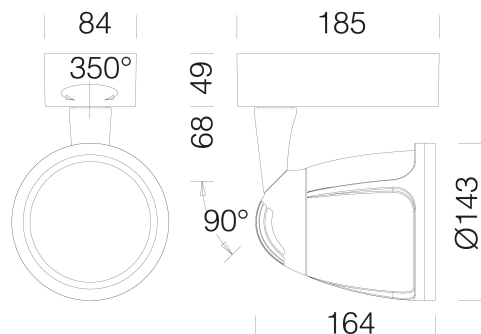
Classe sicurezza fotobiologica	RG0
Marcature e test	CE
Norme di riferimento	EN60598-1. Hanno grado di protezione secondo la norma EN60529.
Etichetta Energetica	E

DOTAZIONI

A richiesta	- versione con sistema CASAMBI (MAX 40W).
-------------	---

GARANZIA

Garanzia post-vendita	3 yr
-----------------------	------



DOWNLOAD

MONTAGGI

IstruzioniMontaggio RIO REV9.pdf

DISEGNI

DisegnoTecnico rios.dxf

