

## Modulo S angolare a sospensione - plafone

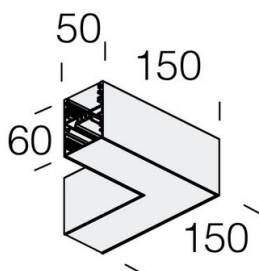
Codice: 22302610-03

### INFORMAZIONI GENERALI

Articolo	Modulo S angolare a sospensione - plafone
Codice	22302610-03

### DIMENSIONI E PESO

Lunghezza (mm)	150 mm
Larghezza (mm)	150 mm
Altezza (mm)	60 mm
Peso (Kg)	0.7 kg



in alluminio. Permette la giunzione lineare di Liset 2.0.  
Non adatto per versione Liset 2.0 HE.



## Modulo S angolare a sospensione - plafone

---

Codice: 22302610-03



## Modulo S angolare a sospensione - plafone

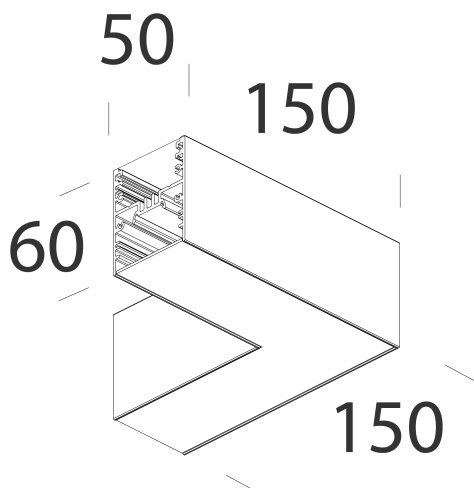
Codice: 22302610-03

### MATERIALI E COLORI

Corpo	in alluminio. Permette la giunzione lineare di Liset 2.0. Non adatto per versione Liset 2.0 HE.
Colore	Bianco

### GARANZIA

Garanzia post-vendita	5 yr
-----------------------	------



DOWNLOAD

DISEGNI

DisegnoTecnico 22302630-31.dxf



## Modulo S angolare a sospensione - plafone

Codice: 22302610-03



Liset 2.0 - a sospensione - diretta - Dark light - UGR<19



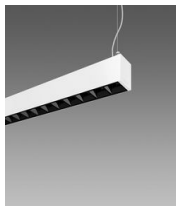
Liset 2.0 - plafone - Dark light - UGR<19



Liset 2.0 - a sospensione - diretta indiretta - Dark light - UGR<19



Liset 2.0 - plafone - ottiche comfort - UGR<19



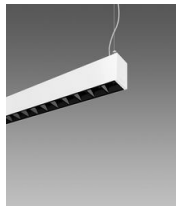
Liset 2.0 - a sospensione - diretta - ottiche comfort - UGR<19



Liset 2.0 - plafone - diffusore in policarbonato



Liset 2.0 - a sospensione - luce diretta - diffusore in policarbonato



Liset 2.0 - a sospensione - diretta indiretta - ottiche comfort - UGR<19



Liset 2.0 - a sospensione - luce diretta indiretta - diffusore in policarbonato