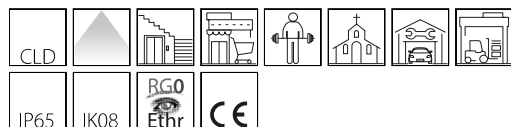


3500 Argon 3.1

Codice: 22350036-00

INFORMAZIONI GENERALI



Articolo	3500 Argon 3.1
Codice	22350036-00

DIMENSIONI E PESO

Altezza (mm)	155 mm
Diametro (Ø) (mm)	340 mm
Peso (Kg)	3.36 kg

CARATTERISTICHE ELETTRICHE E CONTROLLI

Tensione (V)	230 V
Frequenza (Hz)	50 Hz
Cablaggio	CLD
Fattore di potenza	≥0.9
Classe di isolamento	Classe I
Controllo e Regolazione	Nessuno



3500 Argon 3.1



3500 Argon 3.1

Codice: 22350036-00



DATI FOTOMETRICI

Sorgente luminosa	LED
CRI	>80
Flusso luminoso (uscente) (lm)	26414 lm
Potenza assorbita (totale) (W)	190 W
CCT	4000 K
Efficienza luminosa (lm/W)	139 lm/W
Angolo fascio luminoso (°)	120 °
Mantenimento del flusso luminoso LED	50000 hr, L 80, B 20

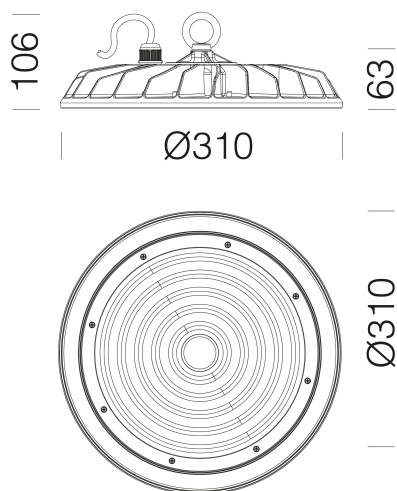
CARATTERISTICHE MECCANICHE

Resistenza meccanica agli urti (IK)	IK08
IP	65
Temperatura ambiente - min	30 °C
Temperatura ambiente - max	40 °C

3500 Argon 3.1

Codice: 22350036-00

MATERIALI E COLORI



Corpo	in alluminio pressofuso.
Dissipatore	alette di raffreddamento integrate nella copertura.
Verniciatura	fase di pretrattamento superficiale del metallo, verniciatura con polvere poliesteri, resistente alla corrosione, alle nebbie saline, stabilizzata ai raggi UV.
Colore	Grafite

NORME E CONFORMITÀ

Classe sicurezza fotobiologica	RG0 Ethr
Marche e test	CE
Norme di riferimento	EN60598-1. Hanno grado di protezione secondo la norma EN60529.

GARANZIA

Garanzia post-vendita	2 yr
-----------------------	------

DOWNLOAD

DISEGNI

DisegnoTecnico argon31.dxf

