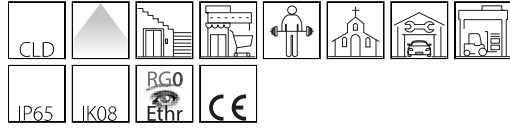


3500 Argon 3.1

Codice: 22350038-0034



3500 Argon 3.1



INFORMAZIONI GENERALI

| | |
|----------|----------------|
| Articolo | 3500 Argon 3.1 |
| Codice | 22350038-0034 |

DIMENSIONI E PESO

| | |
|-------------------|---------|
| Altezza (mm) | 106 mm |
| Diametro (Ø) (mm) | 310 mm |
| Peso (Kg) | 2.60 kg |

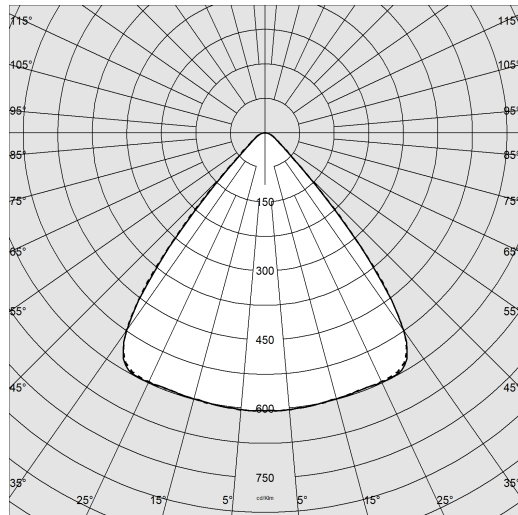
CARATTERISTICHE ELETTRICHE E CONTROLLI

| | |
|-------------------------|----------|
| Tipo di tensione | AC |
| Tensione Min (V) | 220 V |
| Tensione Max (V) | 240 V |
| Frequenza Min (Hz) | 50 Hz |
| Frequenza Max (Hz) | 60 Hz |
| Frequenza (Hz) | 50 Hz |
| Sigla cablaggio | CLD |
| Fattore di potenza | ≥0.9 |
| Classe di isolamento | Classe I |
| Controllo e Regolazione | Nessuno |

3500 Argon 3.1

Codice: 22350038-0034

DATI FOTOMETRICI



| | |
|--------------------------------------|----------------------|
| Sorgente luminosa | LED |
| CRI | >80 |
| Flusso luminoso (uscente) (lm) | 27000 lm |
| Potenza assorbita (totale) (W) | 150 W |
| CCT | 5000 K |
| Efficienza luminosa (lm/W) | 180 lm/W |
| Apertura fascio | 100 ° |
| Mantenimento del flusso luminoso LED | 50000 hr, L 80, B 20 |

CARATTERISTICHE MECCANICHE

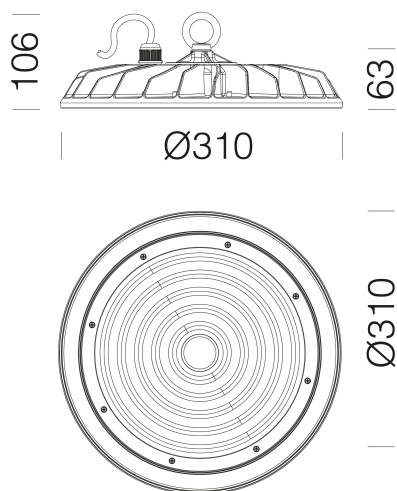
| | |
|-------------------------------------|--------|
| Resistenza meccanica agli urti (IK) | IK08 |
| IP | 65 |
| Temperatura ambiente - min | -30 °C |
| Temperatura ambiente - max | 40 °C |



3500 Argon 3.1

Codice: 22350038-0034

MATERIALI E COLORI



| | |
|--------------|---|
| Corpo | in alluminio pressofuso. |
| Diffusore | in policarbonato a dischi concentrici. |
| Dissipatore | alette di raffreddamento integrate nella copertura. |
| Verniciatura | fase di pretrattamento superficiale del metallo, verniciatura con polvere poliestere, resistente alla corrosione, alle nebbie saline, stabilizzata ai raggi UV. |
| Colore | Grafite |

NORME E CONFORMITÀ

| | |
|--------------------------------|--|
| Classe sicurezza fotobiologica | RG0 Ethr |
| Marche e test | CE |
| Norme di riferimento | EN60598-1. Hanno grado di protezione secondo la norma EN60529. |
| Etichetta Energetica | D |

DOWNLOAD

GARANZIA

MONTAGGI

IstruzioniMontaggio ARGON REV5.pdf

DISEGNI

DisegnoTecnico argon31.dxf



| | |
|-----------------------|------|
| Garanzia post-vendita | 3 yr |
|-----------------------|------|