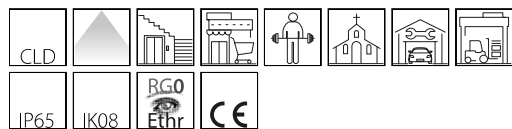


3500 Argon 3.1

Codice: 22350039-00



3500 Argon 3.1



INFORMAZIONI GENERALI

Articolo	3500 Argon 3.1
Codice	22350039-00

DIMENSIONI E PESO

Altezza (mm)	106 mm
Diametro (Ø) (mm)	310 mm
Peso (Kg)	2.6 kg

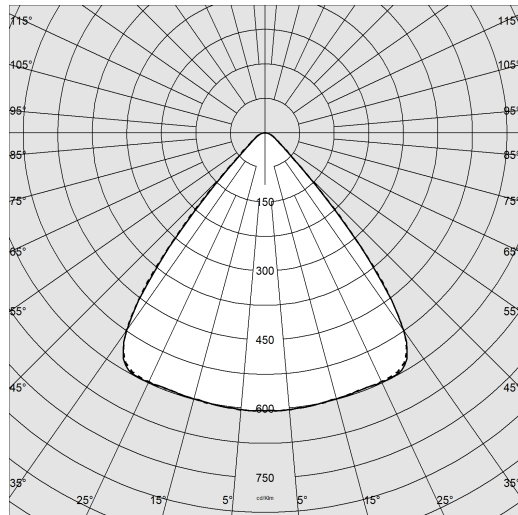
CARATTERISTICHE ELETTRICHE E CONTROLLI

Tipo di tensione	AC
Tensione Min (V)	220 V
Tensione Max (V)	240 V
Frequenza Min (Hz)	50 Hz
Frequenza Max (Hz)	60 Hz
Frequenza (Hz)	50 Hz
Sigla cablaggio	CLD
Fattore di potenza	≥0.9
Classe di isolamento	Classe I
Controllo e Regolazione	Nessuno

3500 Argon 3.1

Codice: 22350039-00

DATI FOTOMETRICI



Sorgente luminosa	LED
CRI	>80
Flusso luminoso (uscente) (lm)	36000 lm
Potenza assorbita (totale) (W)	200 W
CCT	4000 K
Efficienza luminosa (lm/W)	180 lm/W
Apertura fascio	100 °
Mantenimento del flusso luminoso LED	50000 hr, L 80, B 20

CARATTERISTICHE MECCANICHE

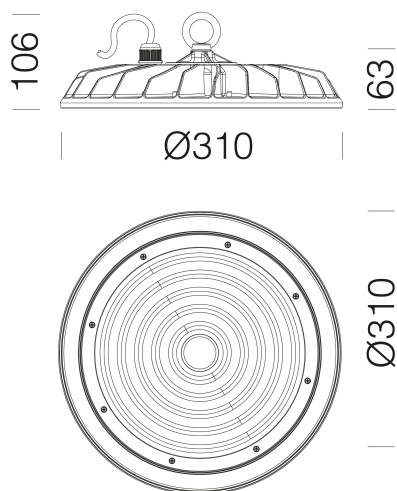
Resistenza meccanica agli urti (IK)	IK08
IP	65
Temperatura ambiente - min	-30 °C
Temperatura ambiente - max	40 °C



3500 Argon 3.1

Codice: 22350039-00

MATERIALI E COLORI



Corpo	in alluminio pressofuso.
Diffusore	in policarbonato a dischi concentrici.
Dissipatore	alette di raffreddamento integrate nella copertura.
Verniciatura	fase di pretrattamento superficiale del metallo, verniciatura con polvere poliestere, resistente alla corrosione, alle nebbie saline, stabilizzata ai raggi UV.
Colore	Grafite

NORME E CONFORMITÀ

Classe sicurezza fotobiologica	RG0 Ethr
Marche e test	CE
Norme di riferimento	EN60598-1. Hanno grado di protezione secondo la norma EN60529.
Etichetta Energetica	D

DOWNLOAD

GARANZIA

MONTAGGI

IstruzioniMontaggio ARGON REV5.pdf

DISEGNI

DisegnoTecnico argon31.dxf



Garanzia post-vendita 3 yr