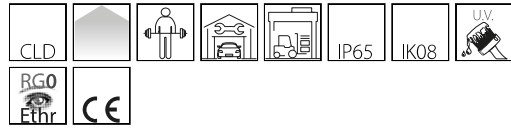


3700 - Lucente 3.1

Codice: 22370032-00

INFORMAZIONI GENERALI



Articolo	3700 - Lucente 3.1
Codice	22370032-00

DIMENSIONI E PESO

Altezza (mm)	170 mm
Diametro (Ø) (mm)	310 mm
Peso (Kg)	4.22 kg

CARATTERISTICHE ELETTRICHE E CONTROLLI

Tipo di tensione	AC
Tensione Min (V)	220 V
Tensione Max (V)	240 V
Frequenza Min (Hz)	50 Hz
Frequenza Max (Hz)	60 Hz
Frequenza (Hz)	50 Hz
Sigla cablaggio	CLD
Fattore di potenza	≥0.9
Classe di isolamento	Classe I
Controllo e Regolazione	Nessuno



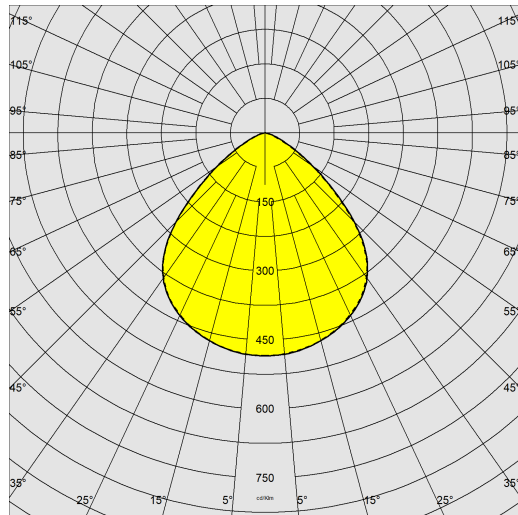
3700 Lucente 3.1



3700 - Lucente 3.1

Codice: 22370032-00

DATI FOTOMETRICI



Sorgente luminosa	LED
CRI	>80
Flusso luminoso (uscente) (lm)	32461 lm
Potenza assorbita (totale) (W)	200 W
CCT	4000 K
Efficienza luminosa (lm/W)	162 lm/W
Mantenimento del flusso luminoso LED	50000 hr, L 80, B 20

CARATTERISTICHE MECCANICHE

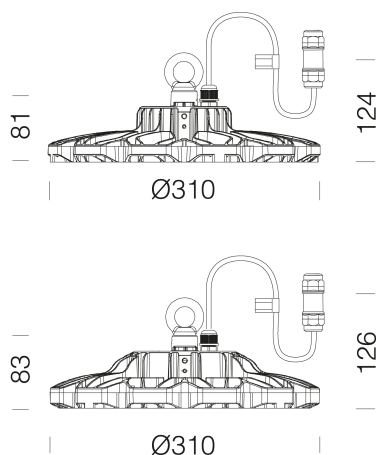
Resistenza meccanica agli urti (IK)	IK08
IP	65
Temperatura ambiente - min	-30 °C
Temperatura ambiente - max	50 °C



3700 - Lucente 3.1

Codice: 22370032-00

MATERIALI E COLORI



DOWNLOAD

MONTAGGI

IstruzioniMontaggio LUCENTE REV15.pdf

DISEGNI

DisegnoTecnico luc31.dxf



Corpo	in alluminio pressofuso.
Diffusore	in policarbonato a dischi concentrici.
Dissipatore	alette di raffreddamento integrate nella copertura.
Verniciatura	fase di pretrattamento superficiale del metallo, verniciatura con polvere poliestere, resistente alla corrosione, alle nebbie saline, stabilizzata ai raggi UV.
Colore	Grafite
Equipaggiamento	connettore per una rapida installazione

NORME E CONFORMITÀ

Classe sicurezza fotobiologica	RG0 Ethr
Marche e test	CE
Norme di riferimento	EN60598-1. Hanno grado di protezione secondo la norma EN60529.
Etichetta Energetica	C

GARANZIA

Garanzia post-vendita	3 yr
-----------------------	------

3700 - Lucente 3.1

Codice: 22370032-00



Riflettore Lucente 3.1 - UGR<25



Telecomando