

Modulo S lineare a plafone

Codice: 22385611-03

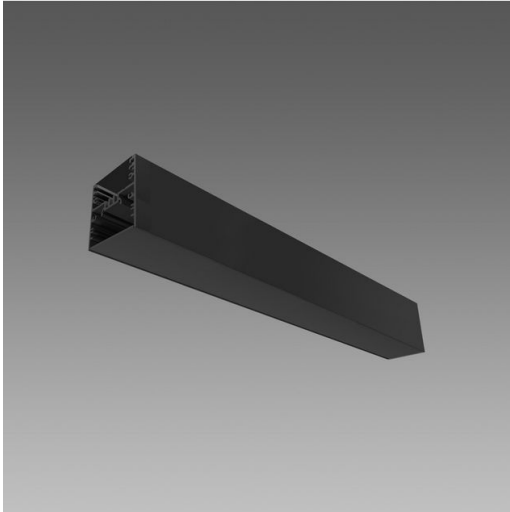
INFORMAZIONI GENERALI



Articolo	Modulo S lineare a plafone
Codice	22385611-03

DIMENSIONI E PESO

Peso (Kg)	1.2 kg
-----------	--------



Modulo S lineare a plafone



Modulo S lineare a plafone

Codice: 22385611-03



Modulo S lineare a plafone

Codice: 22385611-03

MATERIALI E COLORI

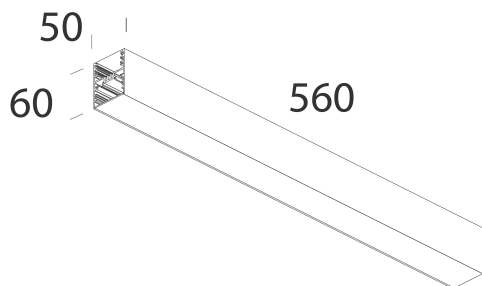
Corpo	in alluminio. Permette la giunzione lineare di Liset 2.0. Non adatto per versione Liset 2.0 HE.
Colore	Bianco

NORME E CONFORMITÀ

Marcature e test	CE
------------------	----

GARANZIA

Garanzia post-vendita	3 yr
-----------------------	------



DOWNLOAD

DISEGNI

DisegnoTecnico 22385630-31-32.dxf

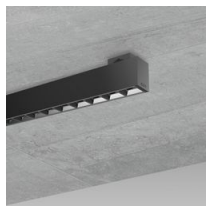


Modulo S lineare a plafone

Codice: 22385611-03



Liset 2.0 - plafone - Dark light - UGR<19



Liset 2.0 - plafone - ottiche comfort - UGR<19



Liset 2.0 - plafone - diffusore in policarbonato