

6413 - Riflettore concentr. mono

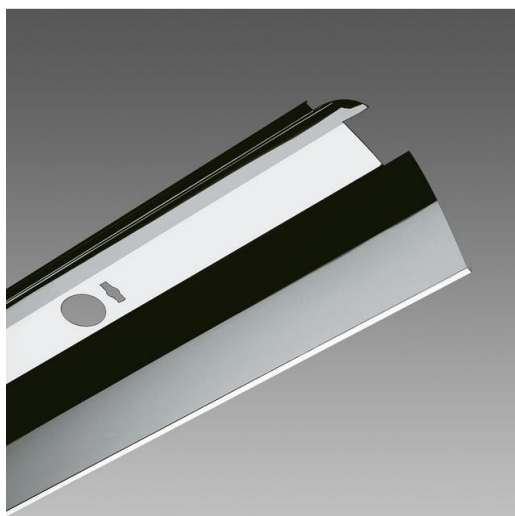
Codice: 237732-00

INFORMAZIONI GENERALI

Articolo	6413 - Riflettore concentr. mono
Codice	237732-00

DIMENSIONI E PESO

Lunghezza (mm)	629 mm
Peso (Kg)	0.188 kg



6413 Riflettore concentr. mono



6413 - Riflettore concentr. mono

Codice: 237732-00



6413 - Riflettore concentr. mono

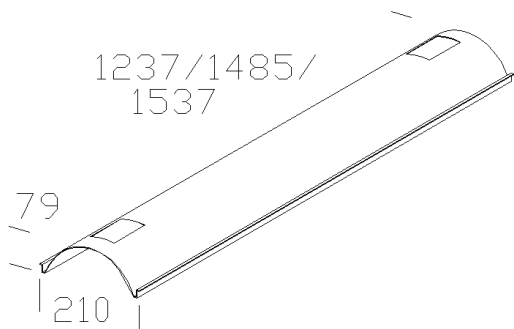
Codice: 237732-00

MATERIALI E COLORI

Corpo	in alluminio speculare 99.85 lucido anodizzato spessore 2μ.
Colore	Alluminio

GARANZIA

Garanzia post-vendita	0 yr
-----------------------	------



DOWNLOAD

DISEGNI

DisegnoTecnico d6413.dxf



6413 - Riflettore concentr. mono

Codice: 237732-00



6402 Rapid system - monolampada LED



6502 Rapid system - bilampada LED