

## 3344 - Loto 5 - diffondente

Codice: 330250-00

### INFORMAZIONI GENERALI



Articolo	3344 - Loto 5 - diffondente
Codice	330250-00

### DIMENSIONI E PESO

Lunghezza (mm)	585 mm
Larghezza (mm)	565 mm
Altezza (mm)	650 mm
Peso (Kg)	9.58 kg

### INSTALLAZIONE

Diametro (Ø) attacco palo (mm)	60-60 mm
Superficie di esposizione al vento (mm)	L 104600 mm <sup>2</sup> , F 230000 mm <sup>2</sup>

### CARATTERISTICHE ELETTRICHE E CONTROLLI

Tipo di tensione	AC
Tensione Min (V)	220 V
Tensione Max (V)	240 V
Frequenza Min (Hz)	50 Hz
Frequenza Max (Hz)	60 Hz
Frequenza (Hz)	50 Hz
Sigla cablaggio	CLD
Fattore di potenza	≥0.9
Corrente Nominale	530 mA
Surge protector (differenziale/comune) (EN 61547)	6 kV, 10 kV
Classe di isolamento	Classe II
Controllo e Regolazione	Sì (Integrato)



Loto rappresenta la nuova frontiera dell'illuminazione al servizio della città, dei suoi luoghi e dei suoi abitanti: con Loto l'innovazione si armonizza perfettamente con le più avanzate tecnologie in termini di qualità ed emissione della luce.

L'ottimizzazione energetica dei consumi deriva dalla ricerca sviluppata nell'ambito delle sorgenti Led e della loro gestione interattiva, allo scopo di ottenere migliori performance nelle diverse condizioni d'uso e sulla base dei parametri illuminotecnici specifici richiesti.

Un prodotto all'avanguardia per qualità e forma, con un design che si emancipa dai comuni esempi oggi presenti sul mercato e che gli permette di inserirsi in ogni contesto urbano, sia storico che contemporaneo, così come nelle aree verdi, pedonali e di traffico veicolare.

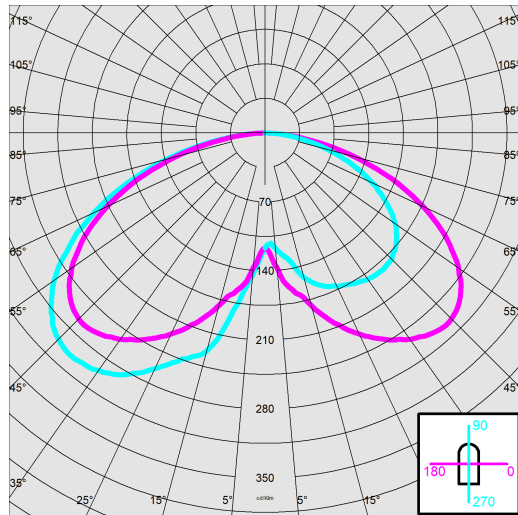
Una forma che dialoga con la tecnologia e con la natura: il suo design, ispirato a un organismo vegetale, sembra scaturire dalla terra che lo accoglie. Una presenza visiva in grado di trasmettere i concetti di qualità e di luce mirata al benessere e all'eccellenza degli spazi urbani circostanti. Disponibile in versione su palo con ottiche diffondenti, asimmetrica stradale e ciclabile.



## 3344 - Loto 5 - diffondente

Codice: 330250-00

### DATI FOTOMETRICI



Sorgente luminosa	LED
CRI	70
Flusso luminoso (uscente) (lm)	2930 lm
Potenza assorbita (totale) (W)	26 W
CCT	4000 K
Efficienza luminosa (lm/W)	113 lm/W
Low Flicker	apparecchio con Flicker molto contenuto: luce uniforme per una maggior sicurezza visiva.
Mantenimento del flusso luminoso LED	100000 hr, L 80, B 10

### CARATTERISTICHE MECCANICHE

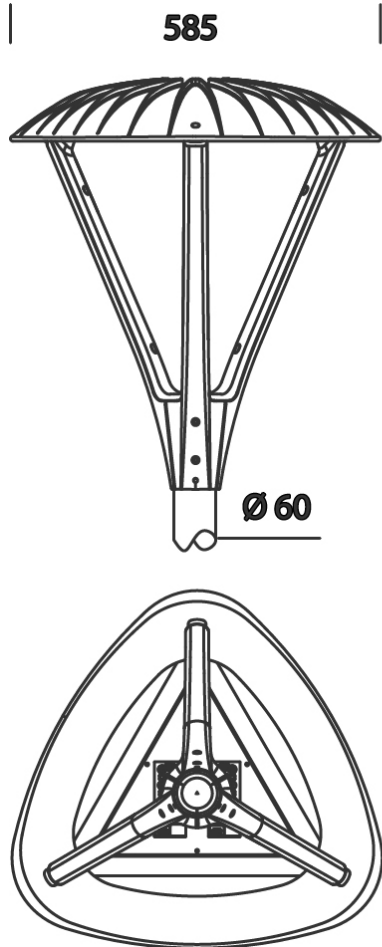
Resistenza meccanica agli urti (IK)	IK09
IP	66
Temperatura ambiente - min	-30 °C
Temperatura ambiente - max	40 °C



## 3344 - Loto 5 - diffondente

Codice: 330250-00

### MATERIALI E COLORI



650	Corpo	in alluminio pressofuso e disegnati con una sezione aerodinamica a bassa superficie di esposizione al vento. Alette di raffreddamento integrate nella copertura.
	Ottica	in PMMA ad alto rendimento resistente alle alte temperature e ai raggi UV.
	Diffusore	vetro temperato sp. 4mm, resistente agli shock termici e agli urti (UNI EN 12150-1:2001).
	Dissipatore	il sistema di dissipazione del calore è appositamente studiato e realizzato per permettere il funzionamento dei LED con temperature idonee per garantire ottime prestazioni/rendimento ed un' elevata durata di vita.
	Attacco palo	idoneo per pali di diametro da 60mm.
	Verniciatura	fase di pretrattamento superficiale del metallo, verniciatura con polvere poliesteri, resistente alla corrosione, alle nebbie saline, stabilizzata ai raggi UV.
565	Verniciatura speciale (A RICHIESTA)	a richiesta: verniciatura conforme alla norma UNI EN ISO 9227, test di corrosione in atmosfera artificiale per ambienti aggressivi o marini (fronte mare).
	Colore	Grey
	Equipaggiamento	<ul style="list-style-type: none"> <li>- connettore stagno per una rapida installazione senza dover aprire l'apparecchio.</li> <li>- valvola anticondensa.</li> <li>- dispositivo di controllo della temperatura con ripristino automatico.</li> <li>- dispositivo di protezione conforme alla EN 61547 contro i fenomeni impulsivi.</li> <li>- funzioni integrate ADVANCED PROG.</li> </ul>

### NORME E CONFORMITÀ

Classe sicurezza fotobiologica	RG0 Ethr
Marcature e test	CE
Norme di riferimento	EN60598-1. Hanno grado di protezione secondo la norma EN60529.
Etichetta Energetica	C

### DOWNLOAD

#### MONTAGGI

IstruzioniMontaggio loto 08-21.pdf

#### DISEGNI

DisegnoTecnico 3344.dxf



### GARANZIA

Garanzia post-vendita	5 yr
-----------------------	------

## 3344 - Loto 5 - diffondente

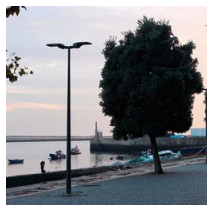
Codice: 330250-00



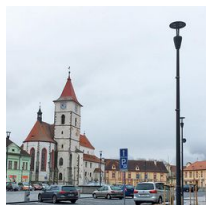
5 Palo in vetroresina



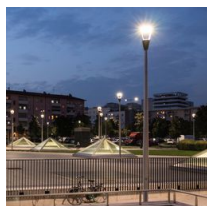
1278 Conico



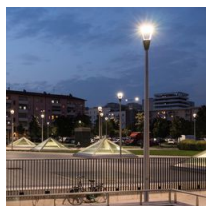
1481 palo conico in acciaio da interrare



1480 palo conico in acciaio con base



1478 Palo Urban da interrare



1477 Palo Urban - con base



1408 Palo rigato  $\varnothing$ 100 con base



1409 Palo rigato  $\varnothing$  100



1508 Palo rigato  $\varnothing$  120 con base



1509 Palo rigato  $\varnothing$ 120