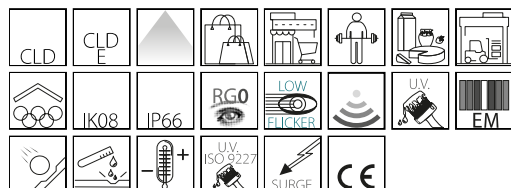


2885 - Saturno ø370 HP - high performance

Codice: 330773-00

INFORMAZIONI GENERALI



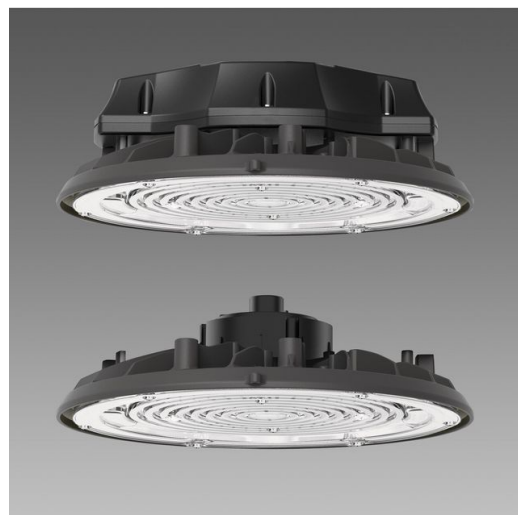
Articolo	2885 - Saturno ø370 HP - high performance
Codice	330773-00

DIMENSIONI E PESO

Altezza (mm)	150 mm
Diametro (Ø) (mm)	370 mm
Peso (Kg)	5 kg

CARATTERISTICHE ELETTRICHE E CONTROLLI

Tipo di tensione	AC
Tensione Min (V)	220 V
Tensione Max (V)	240 V
Frequenza Min (Hz)	50 Hz
Frequenza Max (Hz)	60 Hz
Frequenza (Hz)	50 Hz
Sigla cablaggio	CLD
Fattore di potenza	≥0.95
Surge protector (differenziale/comune) (EN 61547)	4 kV, 6 kV
Classe di isolamento	Classe I
Controllo e Regolazione	Nessuno



Saturno LED di Disano Illuminazione: la luce amica dell'ambiente e di chi lavora.

- Si amplia la gamma dei proiettori Disano per magazzini e ambienti produttivi.

- Saturno LED è l'alternativa giusta per raggiungere le migliori prestazioni, senza sprechi, in ambienti in cui non serve la massima potenza.

- Costruito con i migliori materiali per durare nel tempo e progettato per un miglior controllo della luce.

Un processo produttivo sempre più efficiente e sostenibile è la sfida più importante per le aziende che puntano al massimo della competitività. L'applicazione delle nuove tecnologie di illuminazione ai reparti di produzione consente di raggiungere tre obiettivi fondamentali: risparmiare energia con vantaggi economici ed ambientali, migliorare la sicurezza e il comfort nei luoghi di lavoro e aumentare la produttività.

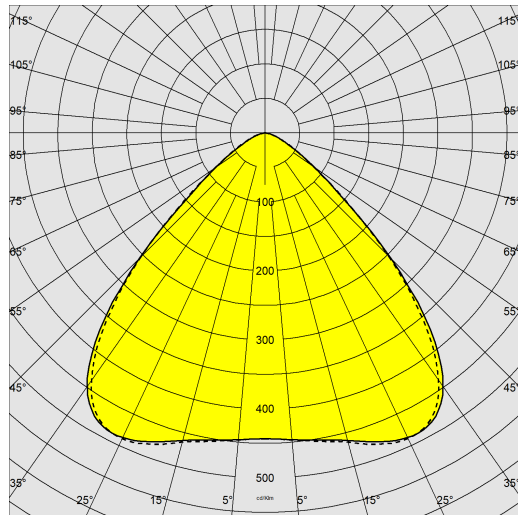
I nuovi apparecchi di illuminazione a Led dimezzano i consumi energetici e offrono una qualità di luce superiore, in linea con le richieste di mercato. Pensiamo a come stanno cambiando i reparti di produzione, con uno spazio sempre maggiore all'automazione e alle lavorazioni di precisione. Le sorgenti Led con un'alta resa cromatica permettono di conseguire una visuale migliore, con effetti positivi sulla salute e il benessere di chi lavora. La gamma di proiettori Disano è stata progettata per l'utilizzo ottimale delle sorgenti Led e delle tecnologie per una gestione più efficiente dell'impianto luci in ambiente industriale. La possibilità di scegliere il prodotto con le caratteristiche tecniche più adatte alle proprie esigenze permette di ottimizzare l'investimento economico, raggiungendo sempre altissimi livelli di prestazione.



2885 - Saturno ø370 HP - high performance

Codice: 330773-00

DATI FOTOMETRICI



Sorgente luminosa	LED
CRI	80
Flusso luminoso (uscente) (lm)	29500 lm
Potenza assorbita (totale) (W)	164 W
CCT	4000 K
Low Flicker	apparecchio con Flicker molto contenuto: luce uniforme per una maggior sicurezza visiva.
Mantenimento del flusso luminoso LED	80000 hr, L 80, B 10

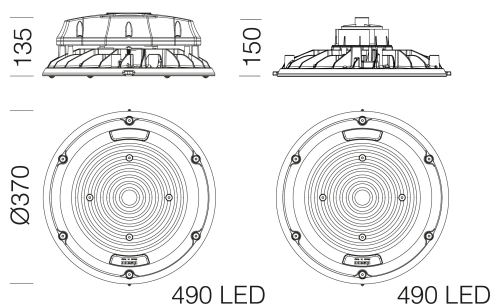
CARATTERISTICHE MECCANICHE

Resistenza meccanica agli urti (IK)	IK08
IP	66
Temperatura ambiente - min	-40 °C
Temperatura ambiente - max	45 °C

2885 - Saturno ø370 HP - high performance

Codice: 330773-00

MATERIALI E COLORI



Corpo	in alluminio pressofuso con alette di raffreddamento integrate nella copertura.
Diffusore	in policarbonato trasparente, LED con lenti di protezione.
Dissipatore	il sistema di dissipazione del calore è appositamente studiato e realizzato per permettere il funzionamento dei LED con temperature idonee per garantire ottime prestazioni/rendimento ed un' elevata durata di vita.
Verniciatura	fase di pretrattamento superficiale del metallo, verniciatura con polvere poliesteri, resistente alla corrosione, alle nebbie saline, stabilizzata ai raggi UV.
Colore	Grafite
Equipaggiamento	-connettore stagno per una rapida installazione senza dover aprire l'apparecchio -dispositivo di controllo della temperatura con ripristino automatico -dispositivo di protezione conforme EN 61547 contro i fenomeni impulsivi -valvola anticondensa
Warnings	Versione in emergenza: acquistare a parte l'acc.1175 (997651-00).

DOWNLOAD

MONTAGGI

[IstruzioniMontaggio gonsaturno.pdf](#)

[IstruzioniMontaggio saturno 370mm-hp 12-23.pdf](#)

[IstruzioniMontaggio saturno dismart 01-21.pdf](#)

[IstruzioniMontaggio saturno sensor 09-17.pdf](#)

[IstruzioniMontaggio Saturno DALI.pdf](#)

[IstruzioniMontaggio Saturno 12-22 Toroidale.pdf](#)

DISEGNI

[BIM 2885 Saturno HP 370 02-24.zip](#)

[DisegnoTecnico 2885-hp.dxf](#)



NORME E CONFORMITÀ

Classe sicurezza fotobio- logica	RG0
Marche e test	CE
Norme di riferimento	EN60598-1. Hanno grado di protezione secondo la norma EN60529. L'apparecchio di illuminazione rispetta i requisiti previsti dai consorzi IFS e BRC, Direttiva HACCP, per gli impianti illuminotecnici nelle industrie alimentari.
Etichetta Energetica	C

DOTAZIONI

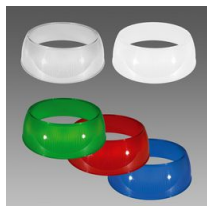
A richiesta	-Apparecchio in classe II, protezione fino a 10KV. -Sensore integrato di presenza/luminosità ON-OFF, dimmerabile (0-10V, 1-10V o DALI) o con predisposizione ZHAGA. -Gestione del punto-luce centralizzata o con sensori di presenza/luminosità esterni. -CLD D-D (DALI) con sottocodice -0041. -Emergenza ad alimentazione centralizzata CLD EC sottocodice -0050. -LED AMBRA 2200K con sottocodice -73
-------------	---

GARANZIA

Garanzia post-vendita	5 yr
-----------------------	------

2885 - Saturno ø370 HP - high performance

Codice: 330773-00



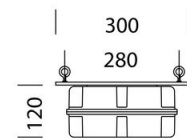
540 Gonnella - 370mm



Sensori di presenza e luminosità - DIMM DALI



Sensori di presenza - STAND-ALONE



1175 Cassetta EM - 997651-00