

2880 - Quark 3.7 - diffusore in vetro temperato

Codice: 330931-00

INFORMAZIONI GENERALI



Articolo	2880 - Quark 3.7 - diffusore in vetro temperato
Codice	330931-00

DIMENSIONI E PESO

Altezza (mm)	150 mm
Diametro (Ø) (mm)	370 mm
Peso (Kg)	4.990 kg

CARATTERISTICHE ELETTRICHE E CONTROLLI

Tipo di tensione	AC
Tensione Min (V)	220 V
Tensione Max (V)	240 V
Frequenza Min (Hz)	50 Hz
Frequenza Max (Hz)	60 Hz
Frequenza (Hz)	50 Hz
Sigla cablaggio	CLD
Fattore di potenza	≥0.9
Classe di isolamento	Classe I
Controllo e Regolazione	Nessuno



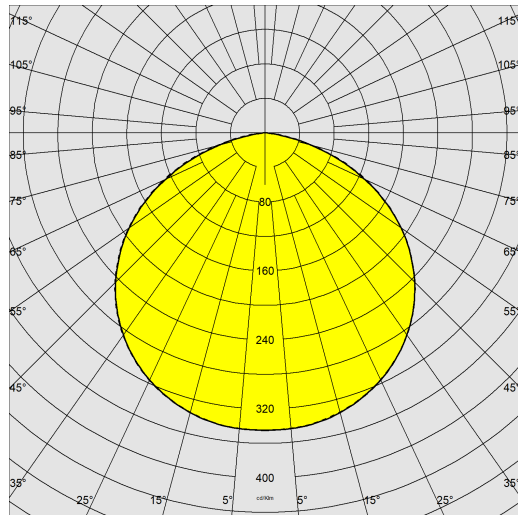
2880 Quark 3.7 - diffusore in vetro temperato



2880 - Quark 3.7 - diffusore in vetro temperato

Codice: 330931-00

DATI FOTOMETRICI



Sorgente luminosa	LED
CRI	80
Flusso luminoso (uscente) (lm)	26423 lm
Potenza assorbita (totale) (W)	155 W
CCT	4000 K
Mantenimento del flusso luminoso LED	50000 hr, L 80, B 20

CARATTERISTICHE MECCANICHE

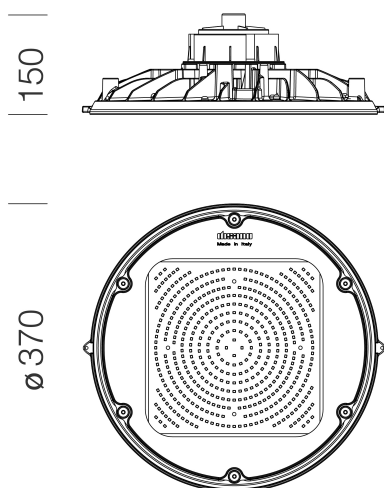
Resistenza meccanica agli urti (IK)	IK08
IP	66
Temperatura ambiente - min	-40 °C
Temperatura ambiente - max	50 °C



2880 - Quark 3.7 - diffusore in vetro temperato

Codice: 330931-00

MATERIALI E COLORI



Corpo	in alluminio pressofuso con alette di raffreddamento integrate nella copertura.
Diffusore	vetro trasparente sp. 4mm temperato resistente agli shock termici e agli urti.
Dissipatore	il sistema di dissipazione del calore è appositamente studiato e realizzato per permettere il funzionamento dei LED con temperature idonee per garantire ottime prestazioni/rendimento ed un' elevata durata di vita.
Verniciatura	fase di pretrattamento superficiale del metallo, verniciatura con polvere poliesteri, resistente alla corrosione, alle nebbie saline, stabilizzata ai raggi UV., a richiesta: verniciatura conforme alla norma UNI EN ISO 9227, test di corrosione in atmosfera artificiale per ambienti aggressivi o marini (fronte mare).
Colore	Grafite
Equipaggiamento	-connettore stagno per una rapida installazione senza dover aprire l'apparecchio -dispositivo di controllo della temperatura con ripristino automatico -dispositivo di protezione conforme EN 61547 contro i fenomeni impulsivi -valvola anticondensa

DOWNLOAD

MONTAGGI

IstruzioniMontaggio quark 37 01-24.pdf

DISEGNI

DisegnoTecnico 2880n.dxf



NORME E CONFORMITÀ

Classe sicurezza fotobiologica	RG0 Ethr
Marcature e test	CE
Norme di riferimento	EN60598-1. Hanno grado di protezione secondo la norma EN60529.
Etichetta Energetica	C

DOTAZIONI

A richiesta	-Possibilità di installazione a sospensione con doppio punto di fissaggio mediante barra filettata (L = 200mm) e gancio da acquistare a parte. -Possibilità di gestione del punto-luce centralizzata o con sensori di presenza/luminosità esterni (vedi capitolo Sistemi di gestione della luce e raccomandazioni). -Con cablaggio in emergenza ad alimentazione centralizzata CLD EC sottocodice -0050.
-------------	--

GARANZIA

Garanzia post-vendita	5 yr
-----------------------	------