

3475 - Mini Giovi W1 - stradale

Codice: 331001-39

INFORMAZIONI GENERALI



Articolo	3475 - Mini Giovi W1 - stradale
Codice	331001-39

DIMENSIONI E PESO

Lunghezza (mm)	558 mm
Larghezza (mm)	293 mm
Altezza (mm)	115 mm
Peso (Kg)	6.3 kg

INSTALLAZIONE

Diametro (Ø) attacco palo (mm)	46-76 mm
Superficie di esposizione al vento (mm)	L 49500 mm ² , F 155100 mm ²

CARATTERISTICHE ELETTRICHE E CONTROLLI

Tipo di tensione	AC
Tensione Min (V)	220 V
Tensione Max (V)	240 V
Frequenza Min (Hz)	50 Hz
Frequenza Max (Hz)	60 Hz
Frequenza (Hz)	50 Hz
Sigla cablaggio	CLD
Fattore di potenza	≥0.9
Corrente Nominale	700 mA
Surge protector (differenziale/comune) (EN 61547)	6 kV, 10 kV
Classe di isolamento	Classe II
Controllo e Regolazione	Nessuno



Mini Giovi rappresenta l'ultima generazione di apparecchi per l'illuminazione stradale a LED, progettati per le nuove sorgenti luminose e per i più recenti sistemi di gestione e controllo della luce.

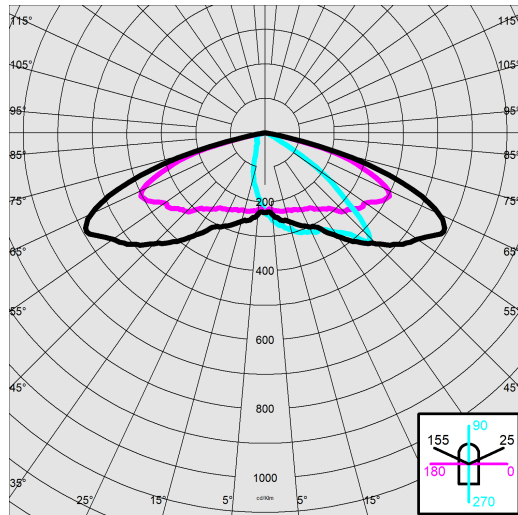
Il suo corpo in alluminio pressofuso, il cui basso profilo riduce al minimo la resistenza al vento, è dotato di alette di raffreddamento appositamente studiate per una dissipazione del calore che permette il funzionamento ottimale dei LED.



3475 - Mini Giovi W1 - stradale

Codice: 331001-39

DATI FOTOMETRICI



Tipo distribuzione	Largo / Interasse alto
Sorgente luminosa	LED
CRI	70
Flusso luminoso (uscente) (lm)	9764 lm
Potenza assorbita (totale) (W)	67 W
CCT	3000 K
Efficienza luminosa (lm/W)	146 lm/W
Low Flicker	apparecchio con Flicker molto contenuto: luce uniforme per una maggior sicurezza visiva.
Consistenza cromatica	SDCM3
Mantenimento del flusso luminoso LED	100000 hr, L 90, B 10



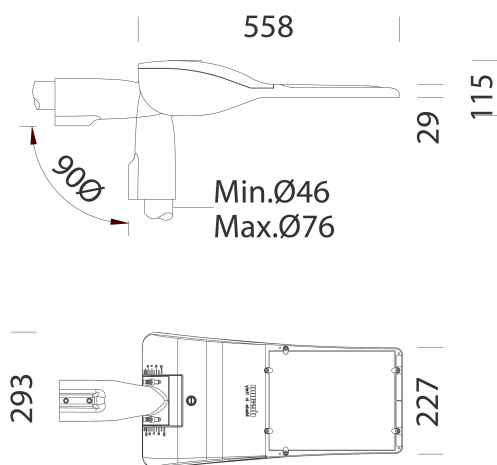
CARATTERISTICHE MECCANICHE

Resistenza meccanica agli urti (IK)	IK09
IP	66
Temperatura ambiente - min	-30 °C
Temperatura ambiente - max	50 °C

3475 - Mini Giovi W1 - stradale

Codice: 331001-39

MATERIALI E COLORI



DOWNLOAD

MONTAGGI

IstruzioniMontaggio giovi - minigiovi 09-22.pdf

DISEGNI

BIM 3475 MiniGiovi W1 - 04-24.zip

DisegnoTecnico minigiovi.dxf



Corpo	in alluminio pressofuso Lega EN-AB 47100 disegnato con una sezione a bassissima superficie di esposizione al vento. Alette di raffreddamento integrate nella copertura. Il coperchio permette, una volta rimosso di accedere al vano accessori elettrici.
Ottica	in PMMA ad alto rendimento resistente alle alte temperature e ai raggi UV.
Diffusore	vetro extra-chiaro sp. 4mm temperato resistente agli shock termici e agli urti (UNI-EN 12150-1:2001).
Dissipatore	il sistema di dissipazione del calore è appositamente studiato e realizzato per permettere il funzionamento dei LED con temperature idonee per garantire ottime prestazioni/rendimento ed un' elevata durata di vita.
Attacco palo	in alluminio pressofuso idoneo per pali di diametro da min.46mm a max.76mm orientabile da -20° a +10° per applicazione a frusta, e da 0° a +20° per applicazione a testa palo. Passo di inclinazione 5°.
Verniciatura	fase di pretrattamento superficiale del metallo, verniciatura con polvere poliesteri, resistente alla corrosione, alle nebbie saline, stabilizzata ai raggi UV.
Verniciatura speciale (A RICHIESTA)	a richiesta: verniciatura conforme alla norma UNI EN ISO 9227, test di corrosione in atmosfera artificiale per ambienti aggressivi o marini (fronte mare).
Colore	Grafite
Equipaggiamento	<ul style="list-style-type: none"> - connettore stagno per una rapida installazione senza dover aprire l'apparecchio. - valvola anticondensa. - dispositivo di controllo della temperatura con ripristino automatico. - dispositivo di protezione conforme alla EN 61547 contro i fenomeni impulsivi. - funzioni integrate ADVANCED PROG.

NORME E CONFORMITÀ

Classe sicurezza fotobiologica	RG0 Ethr
Marcature e test	CE, ENEC+, ZHAGA D4i, ENEC
Norme di riferimento	EN60598-1. Hanno grado di protezione secondo la norma EN60529. Registered Design DM/100271.
Test di laboratorio	conformi alle prove di vibrazione, con certificazione da ente terzo, secondo la norma ANSI C136.31: illuminazione stradale – Vibrazione degli apparecchi di illuminazione. Livello di prova: 3.0G livello 2 per installazione su ponti e cavalcavia.
Etichetta Energetica	C

DOTAZIONI

A richiesta	<ul style="list-style-type: none"> - dispositivo mezzanotte virtuale, sottocodice -30 - Nema Socket, sottocodice -40 (tappo da ordinare a parte) - Zhaga Socket, sottocodice -0054 (tappo incluso)
-------------	---

GARANZIA

Garanzia post-vendita	5 yr
-----------------------	------

3475 - Mini Giovi W1 - stradale

Codice: 331001-39



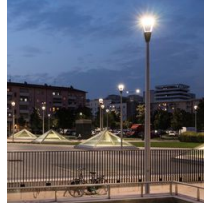
504 Braccio singolo



508 Braccio doppio



1477 Palo Urban - con base



1478 Palo Urban da interrare



1491 Palo da interrare



1493 Palo con base



1508 Palo rigato \varnothing 120 con base



1509 Palo rigato \varnothing 120