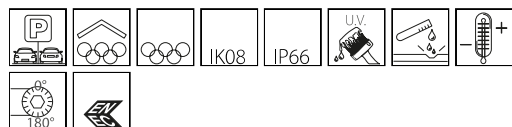


1156 - Forum - FL

Codice: 412572-00

INFORMAZIONI GENERALI



Articolo	1156 - Forum - FL
Codice	412572-00

DIMENSIONI E PESO

Lunghezza (mm)	590 mm
Larghezza (mm)	530 mm
Altezza (mm)	590 mm
Peso (Kg)	12.806 kg

INSTALLAZIONE

Superficie di esposizione al vento (mm)	L 0 mm ² , F 0 mm ²
---	---

CARATTERISTICHE ELETTRICHE E CONTROLLI

Tensione (V)	230 V
Frequenza (Hz)	50 Hz
Cablaggio	S
Fattore di potenza	>0
Classe di isolamento	Classe I
Controllo e Regolazione	Nessuno



1156 Forum - FL

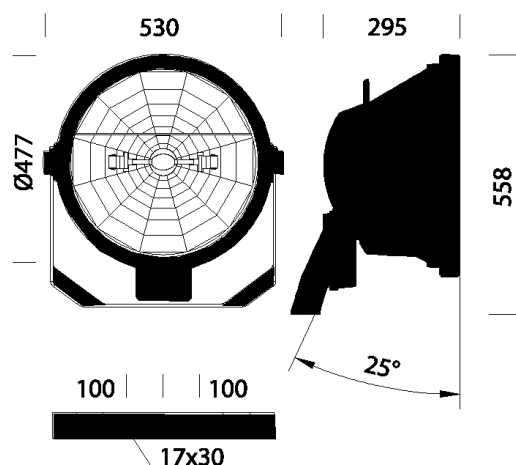




Sorgente luminosa	MAX-TS 1000 FL
CRI	90
Flusso luminoso (uscente) (lm)	90000
Potenza assorbita (totale) (W)	1006.5 W
CCT	6100 K
Efficienza luminosa (lm/W)	89 lm/W
Mantenimento del flusso luminoso LED	0 hr, L 0, B 0

CARATTERISTICHE MECCANICHE

Resistenza meccanica agli urti (IK)	IK08
IP	66



DOWNLOAD

MONTAGGI

IstruzioniMontaggio acc .dxf

IstruzioniMontaggio ap lamp.dxf

IstruzioniMontaggio cabl f c.dxf

IstruzioniMontaggio cabl sin.dxf

IstruzioniMontaggio cablag .dxf

IstruzioniMontaggio gan c s.dxf

IstruzioniMontaggio rotaz .dxf

IstruzioniMontaggio press .dxf

IstruzioniMontaggio st int .dxf

IstruzioniMontaggio 1156 orient.dxf

IstruzioniMontaggio 1156-1186.pdf

DISEGNI

DisegnoTecnico 1156fli.dxf

DisegnoTecnico3D 1156 forum fm.3ds



Corpo	in alluminio pressofuso con alette di raffreddamento integrate nella copertura.
Ottica	in alluminio lucido.
Diffusore	vetro temperato resistente agli shock termici e agli urti (UNI EN 12150-1:2001).
Verniciatura	fase di pretrattamento superficiale del metallo, verniciatura con polvere poliesteri, resistente alla corrosione, alle nebbie saline, stabilizzata ai raggi UV.
Verniciatura speciale (A RICHIESTA)	a richiesta: verniciatura conforme alla norma UNI EN ISO 9227, test di corrosione in atmosfera artificiale per ambienti aggressivi o marini (fronte mare).
Colore	Grafite

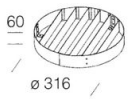
NORME E CONFORMITÀ

Classe sicurezza fotobiologica	RG0 Ethr
Marcature e test	CE
Norme di riferimento	EN60598-1. Hanno grado di protezione secondo la norma EN60529.

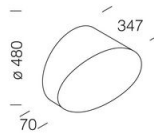
GARANZIA

Garanzia post-vendita	2 yr
-----------------------	------

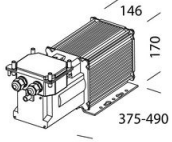
Codice: 412572-00



113 Schermo lamellare



112 Convogliatore



1176 Cablaggio CC ip66