

2184 - Forum CON VETRO - 1 MODULO - asimmetrico 60°

Codice: 412655-00

INFORMAZIONI GENERALI



Forum di Disano è il proiettore LED modulare Made in Italy che ridefinisce gli standard dell'illuminazione per impianti sportivi, infrastrutture e grandi aree. Una soluzione d'eccellenza che combina massima versatilità progettuale e prestazioni di altissimo livello, diventando rapidamente un punto di riferimento nel settore.

Il suo successo nasce da una straordinaria flessibilità configurativa e da contenuti tecnologici avanzati. Moderno, solido e altamente performante, Forum integra soluzioni innovative che garantiscono elevata efficienza luminosa, controllo preciso della luce e semplicità di installazione, assicurando al tempo stesso una durata eccezionale.

Grazie a un'ampia scelta di ottiche evolute, Forum si adatta perfettamente a qualsiasi esigenza progettuale, offrendo prestazioni nettamente superiori rispetto ai tradizionali proiettori con tecnologia convenzionale. Ogni dettaglio è studiato per offrire il massimo: affidabilità, precisione e risultati sempre impeccabili.

Pensato per facilitare il lavoro degli installatori e dei progettisti, il sistema è dotato di dispositivi dedicati per un puntamento accurato e una stabilità duratura nel tempo. La qualità dei materiali e dei componenti elettronici garantisce resistenza alle condizioni più impegnative: urti, vibrazioni, shock termici e agenti atmosferici.

La versione con vetro temperato è ideale per essere installata in ambienti con presenza continua di polveri e particolati, oltre a garantire resistenza ad impatti ed assicurare una lunga durata in condizioni gravose.

Il design modulare consente un'ampia varietà di combinazioni in termini di potenza, flussi luminosi e distribuzione della luce, con versioni a fascio asimmetrico, stretto o simmetrico. Una libertà progettuale totale, per valorizzare ogni spazio con la massima efficacia.

La luce di Forum si distingue per qualità e uniformità, rendendolo ideale anche per applicazioni ad alta visibilità come le riprese televisive in HD.

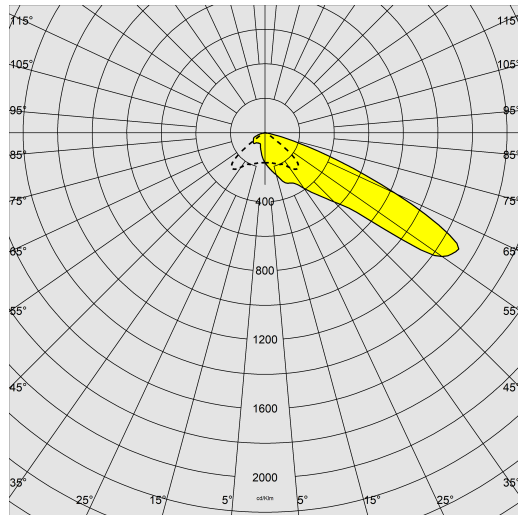
Forum non è solo un proiettore: è una soluzione completa, pensata per illuminare ogni progetto con eccellenza.



2184 - Forum CON VETRO - 1 MODULO - asimmetrico 60°

Codice: 412655-00

DATI FOTOMETRICI



Tipo distribuzione	Asimmetrico
Sorgente luminosa	LED
CRI	70
Flusso luminoso (uscente) (lm)	53592 lm
Potenza assorbita (totale) (W)	442 W
CCT	4000 K
Efficienza luminosa (lm/W)	121 lm/W
Low Flicker	apparecchio con Flicker molto contenuto: luce uniforme per una maggior sicurezza visiva.
Consistenza cromatica	SDCM4
Mantenimento del flusso luminoso LED	145000 hr, L 70, B 20



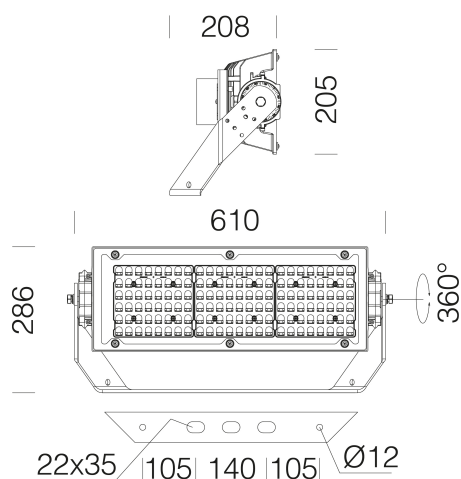
CARATTERISTICHE MECCANICHE

Resistenza meccanica agli urti (IK)	IK08
IP	66
Temperatura ambiente - min	-40 °C
Temperatura ambiente - max	40 °C

2184 - Forum CON VETRO - 1 MODULO - asimmetrico 60°

Codice: 412655-00

MATERIALI E COLORI



DOWNLOAD

MONTAGGI

IstruzioniMontaggio forum 1mod 10-25.pdf

DISEGNI

DisegnoTecnico 2184-24.dxf



Corpo	in alluminio pressofuso, con alettature di raffreddamento.
Ottica	in policarbonato metallizzato ad alto rendimento luminoso.
Diffusore	vetro extra-chiaro sp. 4mm temperato resistente agli shock termici e agli urti (UNI-EN 12150-1:2001).
Dissipatore	il sistema di dissipazione del calore è appositamente studiato e realizzato per permettere il funzionamento dei LED con temperature idonee per garantire ottime prestazioni/rendimento ed un' elevata durata di vita.
Verniciatura	il ciclo di verniciatura a polvere, interamente automatizzato, prevede una vernice a base poliestere, resistente alla corrosione in nebbia salina e stabilizzata ai raggi UV., Antracite = RAL 7021
Verniciatura speciale (A RICHIESTA)	A richiesta: verniciatura per ambienti marini consigliata per distanze inferiori a 5 km dal mare.
Colore	Antracite
Equipaggiamento	-completo di staffa zincata e verniciata. -connettore stagno per una rapida installazione senza dover aprire l'apparecchio -dispositivo di controllo della temperatura con ripristino automatico. -dispositivo di protezione conforme EN 61547. -valvola anticondensa. -scala goniometrica.

NORME E CONFORMITÀ

Classe sicurezza fotobiologica	RG0 Ethr
Marcature e test	CE, ENEC
Norme di riferimento	EN60598-1. Hanno grado di protezione secondo la norma EN60529.
Test di laboratorio	prodotti conformi al test di resistenza ai colpi di palla norma DIN 18032-3:2018
Etichetta Energetica	C

DOTAZIONI

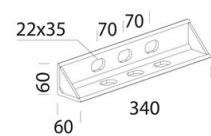
Sensori	
A richiesta	- regolazione con driver DIMM 1-10V (dal 20 al 100%) o DALI - sistema di telecontrollo ad onde convogliate - sistema di controllo wireless

GARANZIA

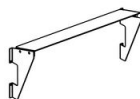
Garanzia post-vendita	5 yr
-----------------------	------

2184 - Forum CON VETRO - 1 MODULO - asimmetrico 60°

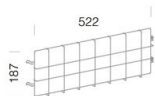
Codice: 412655-00



345 Staffa a parete



482 Deflettore antiabbagliamento 1Mod



25 gabbia di protezione