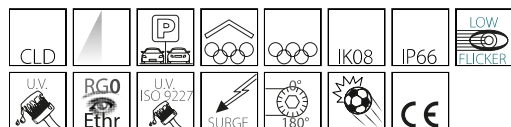


2177 - Forum LED HE - 1 MODULO - asimmetrico 50°

Codice: 412698-00

INFORMAZIONI GENERALI



Articolo	2177 - Forum LED HE - 1 MODULO - asimmetrico 50°
Codice	412698-00

DIMENSIONI E PESO

Lunghezza (mm)	642 mm
Larghezza (mm)	214 mm
Altezza (mm)	281 mm
Peso (Kg)	13 kg

INSTALLAZIONE

Superficie di esposizione al vento (mm)	L 28000 mm ² , F 133000 mm ²
---	--

CARATTERISTICHE ELETTRICHE E CONTROLLI

Tipo di tensione	AC
Tensione Min (V)	220 V
Tensione Max (V)	240 V
Frequenza Min (Hz)	50 Hz
Frequenza Max (Hz)	60 Hz
Frequenza (Hz)	50 Hz
Sigla cablaggio	CLD
Cablaggio	alimentazione 220-240V 50/60Hz; con driver esterno IP66 applicato sull'apparecchio per versione con 1-2 moduli LED.
Fattore di potenza	≥0.92
Corrente Nominale	700 mA
Surge protector (differenziale/comune) (EN 61547)	6 kV, 10 kV
Classe di isolamento	Classe I
Controllo e Regolazione	Nessuno



Per l'illuminazione a Led delle grandi aree, il proiettore Forum di Disano rappresenta un punto di riferimento sicuro, garantendo in ogni caso risparmio energetico e grandi prestazioni.

La nuova versione ad alta efficienza Forum HE riduce di quasi il 70% la potenza installata ed è in grado di sostituire lampade al sodio di 600 e 1000 W, con un risparmio energetico che arriva al 65%.

Forum LED è un proiettore modulare (a uno, due o tre moduli) impiegato in una grande varietà di impianti di illuminazione outdoor, dai parcheggi ai grandi impianti sportivi.

Nella versione con ottica asimmetrica 50°, Forum HE assicura un'emissione luminosa di 139 lumen/watt, mentre nella versione con ottica diffondente 90° raggiunge 156 lumen/watt.

Forum HE è equipaggiato con sorgente LED di semipotenza con una temperatura di colore di 4000K, a richiesta anche a 3000K.

Dotato di surge protector 6/10kV, Forum HE si distingue anche per un prezzo commerciale particolarmente conveniente.

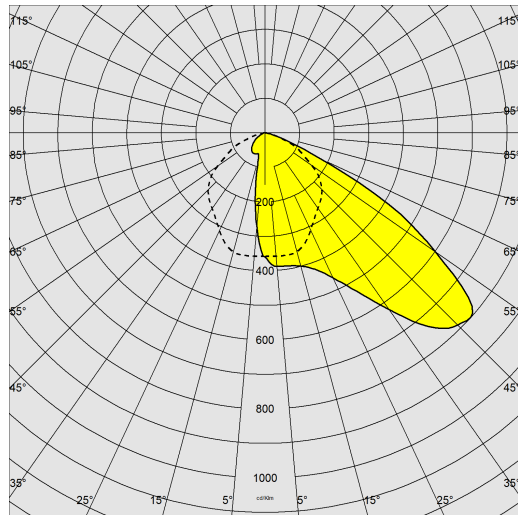
Forum HE si caratterizza anche per il suo raffinato design: la tecnologia più all'avanguardia custodita in una veste estetica che riflette il meglio dello stile Made in Italy.



2177 - Forum LED HE - 1 MODULO - asimmetrico 50°

Codice: 412698-00

DATI FOTOMETRICI



Tipo distribuzione	Asimmetrico
Sorgente luminosa	LED
CRI	70
Flusso luminoso (uscente) (lm)	55829 lm
Potenza assorbita (totale) (W)	368 W
CCT	4000 K
Efficienza luminosa (lm/W)	152 lm/W
Low Flicker	apparecchio con Flicker molto contenuto: luce uniforme per una maggior sicurezza visiva.
Apertura fascio	50 °
Mantenimento del flusso luminoso LED	90000 hr, L 80, B 10



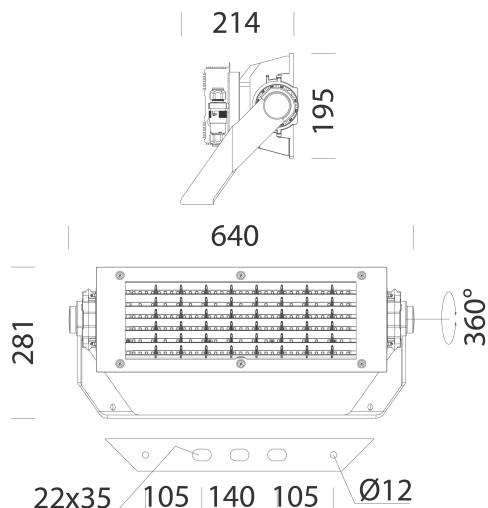
CARATTERISTICHE MECCANICHE

Resistenza meccanica agli urti (IK)	IK08
IP	66
Temperatura ambiente - min	-30 °C
Temperatura ambiente - max	40 °C

2177 - Forum LED HE - 1 MODULO - asimmetrico 50°

Codice: 412698-00

MATERIALI E COLORI



DOWNLOAD

MONTAGGI

IstruzioniMontaggio forum1 1050-1200ma 08-21.pdf

DISEGNI

BIM 2177 Forum LED HE.zip

DisegnoTecnico 2177.dxf



Corpo	in alluminio pressofuso, con alettature di raffreddamento.
Ottica	in alluminio rivestito con argento ad altissima purezza 99.99%, con procedimento sotto vuoto (PVD).
Diffusore	vetro extra-chiaro sp. 4mm temperato resistente agli shock termici e agli urti (UNI-EN 12150-1:2001).
Dissipatore	il sistema di dissipazione del calore è appositamente studiato e realizzato per permettere il funzionamento dei LED con temperature idonee per garantire ottime prestazioni/rendimento ed un' elevata durata di vita.
Verniciatura	fase di pretrattamento superficiale del metallo, verniciatura con polvere poliestere, resistente alla corrosione, alle nebbie saline, stabilizzata ai raggi UV.
Verniciatura speciale (A RICHIESTA)	a richiesta: verniciatura conforme alla norma UNI EN ISO 9227, test di corrosione in atmosfera artificiale per ambienti aggressivi o marini (fronte mare).
Colore	Grafite
Equipaggiamento	<ul style="list-style-type: none"> -completo di staffa zincata e verniciata. -connettore stagno per una rapida installazione senza dover aprire l'apparecchio. -dispositivo di controllo della temperatura con ripristino automatico. -dispositivo di protezione conforme EN 61547. -valvola anticondensa. -scala goniometrica.

NORME E CONFORMITÀ

Classe sicurezza fotobiologica	RG0 Ethr
Marche e test	CE
Norme di riferimento	EN60598-1. Hanno grado di protezione secondo la norma EN60529.
Test di laboratorio	prodotti conformi al test di resistenza ai colpi di palla norma DIN 18032-3:2018
Etichetta Energetica	C

DOTAZIONI

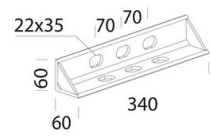
A richiesta	<ul style="list-style-type: none"> - regolazione con driver DIMM 1-10V (dal 20 al 100%) o DALI - sistema di telecontrollo ad onde convogliate - sistema di controllo wireless
-------------	--

GARANZIA

Garanzia post-vendita	5 yr
-----------------------	------

2177 - Forum LED HE - 1 MODULO - asimmetrico 50°

Codice: 412698-00



345 Staffa a parete

