

2195 - Forum LED - 2 MODULI - asimmetrico

Codice: 412763-00

INFORMAZIONI GENERALI



Articolo	2195 - Forum LED - 2 MODULI - asimmetrico
Codice	412763-00

DIMENSIONI E PESO

Lunghezza (mm)	759 mm
Larghezza (mm)	520 mm
Altezza (mm)	382 mm
Peso (Kg)	27.75 kg

INSTALLAZIONE

Superficie di esposizione al vento (mm)	L 99000 mm ² , F 315000 mm ²
---	--

CARATTERISTICHE ELETTRICHE E CONTROLLI

Tipo di tensione	AC
Tensione Min (V)	220 V
Tensione Max (V)	240 V
Frequenza Min (Hz)	50 Hz
Frequenza Max (Hz)	60 Hz
Frequenza (Hz)	50 Hz
Sigla cablaggio	CLD
Cablaggio	alimentazione 220-240V 50/60Hz; con driver esterno IP66 applicato sull'apparecchio per versione con 1-2 moduli LED.
Fattore di potenza	≥0.92
Corrente Nominale	1050 mA
Surge protector (differenziale/comune) (EN 61547)	6 kV, 6 kV
Classe di isolamento	Classe I
Controllo e Regolazione	Nessuno



La gamma dei proiettori Forum di Disano, uno dei prodotti leader nell'illuminazione di grandi aree e di impianti sportivi di tutto il mondo, si arricchisce con il nuovo Forum LED.

Nato dalla consolidata esperienza nel settore dei proiettori con lampada a scarica, Forum LED spicca grazie alla dotazione delle più affidabili e sofisticate tecnologie e all'impiego di sorgenti Led di ultimissima generazione.

La forma del corpo illuminante permette di ottenere variegata combinazioni di potenza, di lumen e di fasci luminosi; sono disponibili, infatti, proiettori con moduli singoli, doppi o tripli, con distribuzione asimmetrica, a fascio stretto 8° oppure 17°, simmetrici da 30° a 120°.

Il considerevole rendimento di questi proiettori ne agevola l'utilizzo nelle grandi aree così come negli impianti e centri sportivi indoor e outdoor, fornendo prestazioni ineguagliabili in ogni contesto.

Facile e sicuro da installare, Forum è equipaggiato di particolari dispositivi per il perfetto puntamento e il mantenimento della posizione.

Lo studio approfondito del gruppo ottico e il posizionamento dei Led all'interno del proiettore garantiscono precisione ed elevati rendimenti: la luce intrusiva ed abbagliante nelle zone circostanti si riduce così al minimo, a tutto vantaggio di un assoluto benessere visivo a giocatori e spettatori.

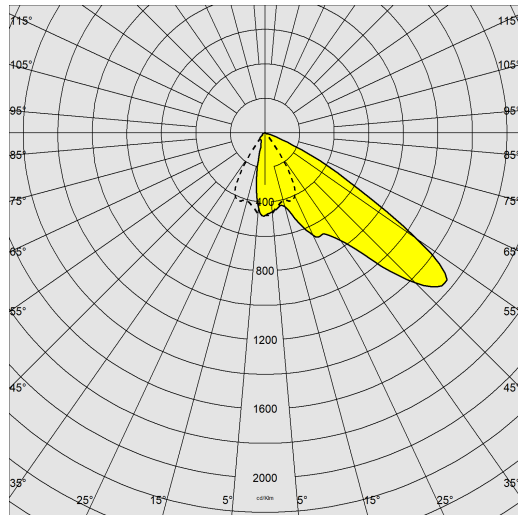
Le sue avanzatissime sorgenti a Led, anche in colorazione da 5700K e CRI90, risultano ideali per effettuare riprese televisive ineccepibili, anche in caso di impianti in alta definizione.



2195 - Forum LED - 2 MODULI - asimmetrico

Codice: 412763-00

DATI FOTOMETRICI



Tipo distribuzione	Asimmetrico
Sorgente luminosa	LED
CRI	70
Potenza assorbita (totale) (W)	793 W
CCT	4000 K
Low Flicker	apparecchio con Flicker molto contenuto: luce uniforme per una maggior sicurezza visiva.
Mantenimento del flusso luminoso LED	190000 hr, L 70, B 20

CARATTERISTICHE MECCANICHE

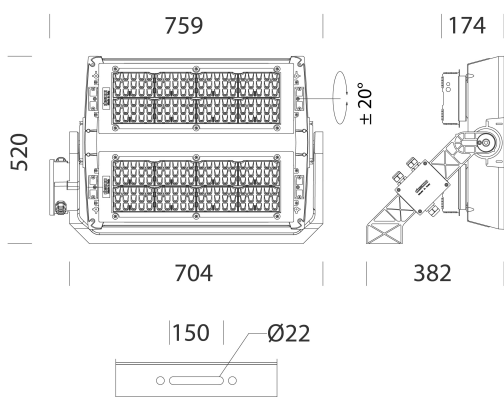
Resistenza meccanica agli urti (IK)	IK08
IP	66
Temperatura ambiente - min	-30 °C
Temperatura ambiente - max	40 °C



2195 - Forum LED - 2 MODULI - asimmetrico

Codice: 412763-00

MATERIALI E COLORI



DOWNLOAD

MONTAGGI

[IstruzioniMontaggio forumLED2mod 06-24.pdf](#)

DISEGNI

[DisegnoTecnico 2194-95.dxf](#)



Corpo	in alluminio pressofuso, con alettature di raffreddamento. Struttura stampata in alluminio pressofuso con alloggiamento per il fissaggio della staffa supporto proiettore.
Ottica	in policarbonato metallizzato ad alto rendimento luminoso.
Diffusore	vetro extra-chiaro sp. 4mm temperato resistente agli shock termici e agli urti (UNI-EN 12150-1:2001).
Dissipatore	il sistema di dissipazione del calore è appositamente studiato e realizzato per permettere il funzionamento dei LED con temperature idonee per garantire ottime prestazioni/rendimento ed un' elevata durata di vita.
Verniciatura	fase di pretrattamento superficiale del metallo, verniciatura con polvere poliesteri, resistente alla corrosione, alle nebbie saline, stabilizzata ai raggi UV.
Verniciatura speciale (A RICHIESTA)	a richiesta: verniciatura conforme alla norma UNI EN ISO 9227, test di corrosione in atmosfera artificiale per ambienti aggressivi o marini (fronte mare).
Colore	Grafite
Equipaggiamento	-completo di staffa. -dispositivo di controllo della temperatura con ripristino automatico. -dispositivo di protezione conforme EN 61547 contro i fenomeni impulsivi. -valvola anticondensa. -scala goniometrica.

NORME E CONFORMITÀ

Classe sicurezza fotobiologica	RG0 Ethr
Marcature e test	CE, ENEC
Norme di riferimento	EN60598-1. Hanno grado di protezione secondo la norma EN60529.
Test di laboratorio	prodotti conformi al test di resistenza ai colpi di palla norma DIN 18032-3:2018
Etichetta Energetica	C

DOTAZIONI

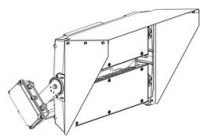
A richiesta	- regolazione con driver DIMM 1-10V (dal 20 al 100%) o DALI - sistema di telecontrollo ad onde convogliate - sistema di controllo wireless
-------------	--

GARANZIA

Garanzia post-vendita	5 yr
-----------------------	------

2195 - Forum LED - 2 MODULI - asimmetrico

Codice: 412763-00



482 Deflettore antiabbagliamento 2Mod