

1710 - Cripto COB small - diffondente

Codice: 413002-73

INFORMAZIONI GENERALI



Articolo	1710 - Cripto COB small - diffondente
Codice	413002-73

DIMENSIONI E PESO

Lunghezza (mm)	322 mm
Larghezza (mm)	218 mm
Altezza (mm)	60 mm
Peso (Kg)	2 kg

INSTALLAZIONE

Superficie di esposizione al vento (mm)	L 13500 mm ² , F 47500 mm ²
---	---

CARATTERISTICHE ELETTRICHE E CONTROLLI

Tipo di tensione	AC
Tensione Min (V)	220 V
Tensione Max (V)	240 V
Frequenza Min (Hz)	50 Hz
Frequenza Max (Hz)	60 Hz
Frequenza (Hz)	50 Hz
Sigla cablaggio	CLD
Fattore di potenza	≥0.9
Classe di isolamento	Classe II
Controllo e Regolazione	Nessuno



Disano presenta un proiettore, progettato come possibile sostituzione ai modelli più classici.

Le ottime performance di questo proiettore in termini di risparmio energetico ed efficienza luminosa si accompagnano ad una lunga durata di vita, con materiali dotati di protezione IP66 per le installazioni esterne.

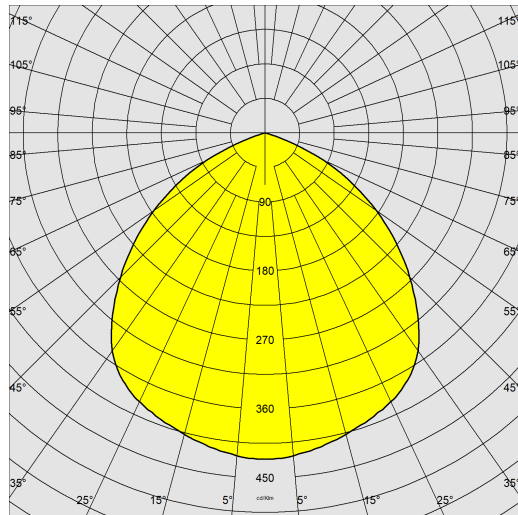
La tecnologia e il design più razionale sono pensati per la riduzione dei consumi e sono rivolti alla necessità sempre più frequente di sostituire apparecchi ormai obsoleti per essere allineati con la sempre crescente necessità d'attenzione al risparmio energetico.



1710 - Cripto COB small - diffondente

Codice: 413002-73

DATI FOTOMETRICI



Sorgente luminosa	LED COB AMBER
CRI	amber
Flusso luminoso (uscente) (lm)	3264 lm
Potenza assorbita (totale) (W)	28 W
CCT	2200 K
Efficienza luminosa (lm/W)	117 lm/W
Low Flicker	apparecchio con Flicker molto contenuto: luce uniforme per una maggior sicurezza visiva.
Mantenimento del flusso luminoso LED	50000 hr, L 80, B 20

CARATTERISTICHE MECCANICHE

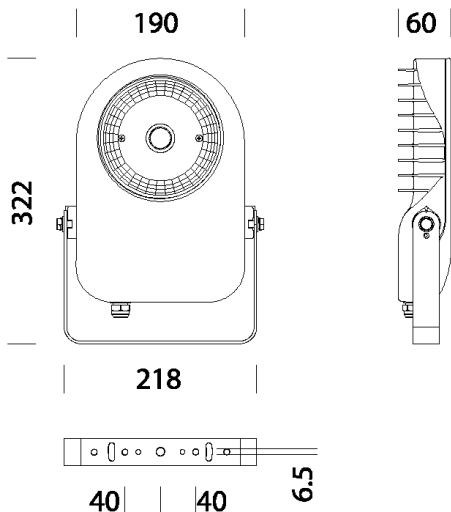
Resistenza meccanica agli urti (IK)	IK08
IP	66
Temperatura ambiente - min	-20 °C
Temperatura ambiente - max	40 °C



1710 - Cripto COB small - diffondente

Codice: 413002-73

MATERIALI E COLORI



DOWNLOAD

MONTAGGI

IstruzioniMontaggio cripto 12-23.pdf

DISEGNI

DisegnoTecnico 1710.dxf

DisegnoTecnico3D disano 1710 cripto small.3ds



Corpo	in alluminio pressofuso, con alettature di raffreddamento.
Ottica	in alluminio prismatico e brillantato ad alto rendimento
Diffusore	vetro temperato sp. 4mm, resistente agli shock termici e agli urti (UNI EN 12150-1:2001).
Dissipatore	il sistema di dissipazione del calore è appositamente studiato e realizzato per permettere il funzionamento dei LED con temperature idonee per garantire ottime prestazioni/rendimento ed un' elevata durata di vita.
Verniciatura	fase di pretrattamento superficiale del metallo, verniciatura con polvere poliesteri, resistente alla corrosione, alle nebbie saline, stabilizzata ai raggi UV.
Verniciatura speciale (A RICHIESTA)	a richiesta: verniciatura conforme alla norma UNI EN ISO 9227, test di corrosione in atmosfera artificiale per ambienti aggressivi o marini (fronte mare).
Colore	Bianco
Equipaggiamento	-completo di staffa zincata e verniciata. -cavo per il collegamento elettrico. -dispositivo di protezione conforme EN 61547 contro i fenomeni impulsivi. -guarnizione in gomma siliconica. -viterie esterne in acc.inox.

NORME E CONFORMITÀ

Classe sicurezza fotobiologica	RG0 Ethr
Marcature e test	CE, ENEC
Norme di riferimento	EN60598-1. Hanno grado di protezione secondo la norma EN60529.
Etichetta Energetica	C

DOTAZIONI

A richiesta	- protezione fino a 10kV - LED AMBRA 2200K sottocodice -73 - cablaggio CLD-D (1-10V) sottocodice -12 - cablaggio CLD-D-D (DALI) sottocodice -0041 - possibilità di gestione del punto-luce centralizzata o con sensori di presenza/luminosità esterni.
-------------	--

GARANZIA

Garanzia post-vendita	5 yr
-----------------------	------

1710 - Cripto COB small - diffondente

Codice: 413002-73

