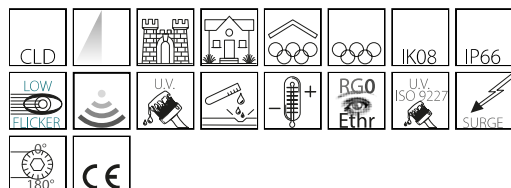


2150 - Radon HE - asimmetrico 1 MODULO

Codice: 413302-00

INFORMAZIONI GENERALI



Articolo	2150 - Radon HE - asimmetrico 1 MODULO
Codice	413302-00

DIMENSIONI E PESO

Lunghezza (mm)	285 mm
Larghezza (mm)	832 mm
Altezza (mm)	176 mm
Peso (Kg)	15.985 kg

INSTALLAZIONE

Superficie di esposizione al vento (mm)	L 120400 mm ² , F 175300 mm ²
---	---

CARATTERISTICHE ELETTRICHE E CONTROLLI

Tipo di tensione	AC
Tensione Min (V)	220 V
Tensione Max (V)	240 V
Frequenza Min (Hz)	50 Hz
Frequenza Max (Hz)	60 Hz
Frequenza (Hz)	50 Hz
Sigla cablaggio	CLD
Cablaggio	alimentazione 220-240V 50/60Hz; con driver IP66 applicato sull'apparecchio.
Fattore di potenza	≥0.95
Surge protector (differenziale/comune) (EN 61547)	4 kV, 6 kV
Classe di isolamento	Classe I
Controllo e Regolazione	Nessuno



Radon in versione a proiettore è un prodotto fondamentale, soprattutto per le applicazioni in serie, come quelle tipiche delle grandi aree, delle grandi infrastrutture o degli impianti sportivi. Ai proiettori si chiede, innanzitutto, robustezza e affidabilità. Sono queste, insieme alle sorgenti Led, le caratteristiche principali per realizzare un progetto illuminotecnico che dia le massime garanzie di buona illuminazione e durata nel tempo.

Nella versione Led, da utilizzare anche per il relamping di vecchi impianti, offrono eccezionali prestazioni in termini di risparmio energetico, qualità della luce e durata nel tempo.

La serie Radon LED di Disano, realizzata in alluminio con vetro temperato, presentano tutte queste caratteristiche, a cominciare dall'eccezionale robustezza, garantita dalla qualità superiore dei materiali e da tecniche realizzative particolari, come il trattamento anticorrosione.

Radon LED è disponibile in versione asimmetrica e simmetrica. Radon oltre che con basso livello di sfarfallio (low flicker), garantisce specifiche molto importanti per la sicurezza e il comfort visivo di chi lavora o pratica sport.

Radon LED rappresenta il migliore investimento anche per la lunga durata di vita.

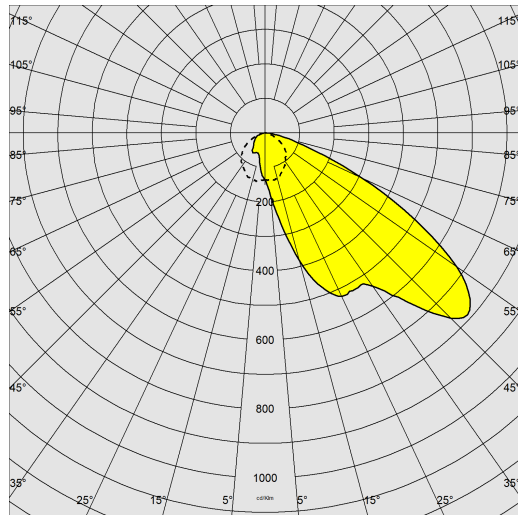
Questi proiettori sono l'ideale per essere installate in grandi aree o impianti sportivi di medio/alta dimensione. Consentono un elevato risparmio energetico grazie alle alte efficienze luminose.



2150 - Radon HE - asimmetrico 1 MODULO

Codice: 413302-00

DATI FOTOMETRICI



Tipo distribuzione	Asimmetrico
Sorgente luminosa	LED COB
CRI	≥70
Flusso luminoso (uscente) (lm)	60715 lm
Potenza assorbita (totale) (W)	408 W
CCT	4000 K
Efficienza luminosa (lm/W)	149 lm/W
Low Flicker	apparecchio con Flicker molto contenuto: luce uniforme per una maggior sicurezza visiva.
Gradi di asimmetria	50 °
Mantenimento del flusso luminoso LED	50000 hr, L 80, B 20

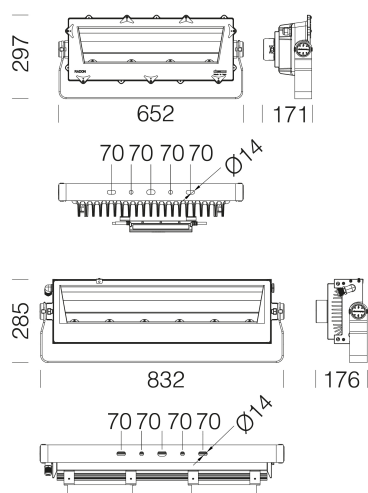
CARATTERISTICHE MECCANICHE

Resistenza meccanica agli urti (IK)	IK08
IP	66
Temperatura ambiente - min	-40 °C
Temperatura ambiente - max	40 °C

2150 - Radon HE - asimmetrico 1 MODULO

Codice: 413302-00

MATERIALI E COLORI



DOWNLOAD

MONTAGGI

IstruzioniMontaggio radon hp-he 09-22.pdf

DISEGNI

DisegnoTecnico 2150e.dxf



Corpo	in alluminio.
Ottica	in alluminio satinato ad elevato rendimento e antiabbagliamento.
Diffusore	vetro temperato sp. 4mm, resistente agli shock termici e agli urti (UNI EN 12150-1:2001).
Dissipatore	il sistema di dissipazione del calore è appositamente studiato e realizzato per permettere il funzionamento dei LED con temperature idonee per garantire ottime prestazioni/rendimento ed un' elevata durata di vita.
Verniciatura	fase di pretrattamento superficiale del metallo, verniciatura con polvere poliesteri, resistente alla corrosione, alle nebbie saline, stabilizzata ai raggi UV.
Verniciatura speciale (A RICHIESTA)	a richiesta: verniciatura conforme alla norma UNI EN ISO 9227, test di corrosione in atmosfera artificiale per ambienti aggressivi o marini (fronte mare).
Colore	Antracite
Equipaggiamento	<ul style="list-style-type: none">-completo di staffa zincata e verniciata-connettore stagno per una rapida installazione senza dover aprire l'apparecchio-dispositivo di protezione conforme EN 61547 contro i fenomeni impulsivi-valvola anticondensa-scala goniometrica-guarnizione in gomma siliconica-viterie esterne in acc.inox

NORME E CONFORMITÀ

Classe sicurezza fotobiologica	RG0 Ethr
Marche e test	CE
Norme di riferimento	EN60598-1. Hanno grado di protezione secondo la norma EN60529.
Etichetta Energetica	D

DOTAZIONI

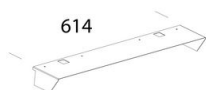
A richiesta	<ul style="list-style-type: none">- protezione fino a 10KV.- possibilità di gestione del punto-luce centralizzata o con sensori di presenza/luminosità esterni- con cablaggio CLD D-D (DALI) con sottocodice -0041
-------------	--

GARANZIA

Garanzia post-vendita	5 yr
-----------------------	------

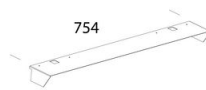
2150 - Radon HE - asimmetrico 1 MODULO

Codice: 413302-00



614

384 Convogliatore 4-8 COB



754

384 Convogliatore 6 COB