

## 1999 - Mini Rodio - COB simmetrico

Codice: 414842-39

### INFORMAZIONI GENERALI



Articolo	1999 - Mini Rodio - COB simmetrico
Codice	414842-39

### DIMENSIONI E PESO

Lunghezza (mm)	400 mm
Larghezza (mm)	273 mm
Altezza (mm)	70 mm
Peso (Kg)	2.99 kg

### INSTALLAZIONE

Superficie di esposizione al vento (mm)	L 24200 mm <sup>2</sup> , F 80700 mm <sup>2</sup>
---	---

### CARATTERISTICHE ELETTRICHE E CONTROLLI

Tipo di tensione	AC
Tensione Min (V)	220 V
Tensione Max (V)	240 V
Frequenza Min (Hz)	50 Hz
Frequenza Max (Hz)	60 Hz
Frequenza (Hz)	50 Hz
Sigla cablaggio	CLD
Fattore di potenza	≥0.9
Classe di isolamento	Classe I
Controllo e Regolazione	Nessuno



Per quanto riguarda i proiettori, un eccellente risultato tecnologico è stato raggiunto con il nuovo Mini Rodio, che completa la famiglia dei Rodio. Le dimensioni contenute di questo apparecchio consentono di inserirlo nelle architetture o in qualsiasi altro contesto, per un progetto illuminotecnico di alto valore estetico, con le migliori performance tecniche. E' disponibile in molte versioni con lenti simmetriche o asimmetriche ed anche in versione con LED COB.

Le ottime prestazioni di questo proiettore in termini di risparmio energetico ed efficienza luminosa si accompagnano ad una lunga durata di vita pari a 50/80mila ore; inoltre, l'impiego di materiali dotati di protezione IP66 rende Mini Rodio perfettamente idoneo in caso di installazioni esterne.

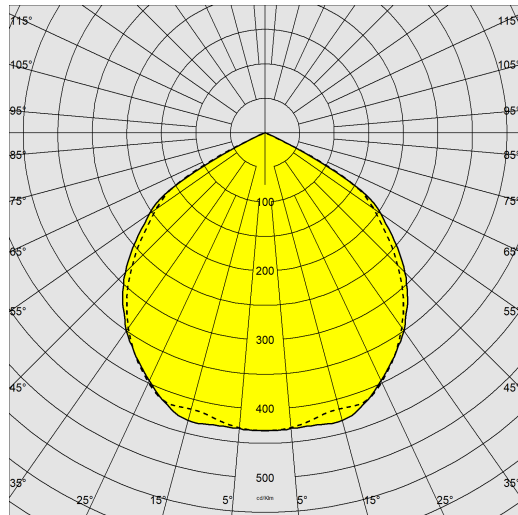
In sintesi, questi proiettori si caratterizzano per una migliore qualità della luce ed una lunga durata di vita, garantite entrambe da materiali altamente selezionati e dalle più avanzate sorgenti Led.



## 1999 - Mini Rodio - COB simmetrico

Codice: 414842-39

### DATI FOTOMETRICI



Sorgente luminosa	LED COB
CRI	80
Flusso luminoso (uscente) (lm)	8660 lm
Potenza assorbita (totale) (W)	66 W
CCT	3000 K
Efficienza luminosa (lm/W)	131 lm/W
Low Flicker	apparecchio con Flicker molto contenuto: luce uniforme per una maggior sicurezza visiva.
Mantenimento del flusso luminoso LED	50000 hr, L 80, B 20

### CARATTERISTICHE MECCANICHE

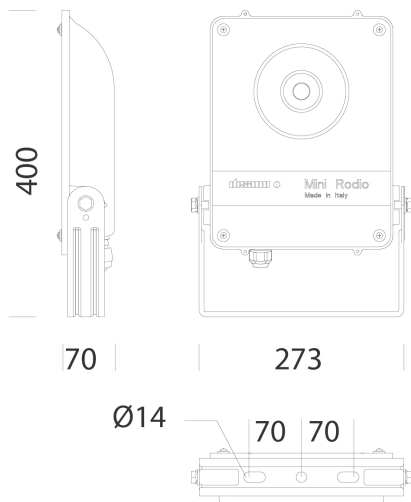
Resistenza meccanica agli urti (IK)	IK08
IP	66
Temperatura ambiente - min	-20 °C
Temperatura ambiente - max	40 °C



## 1999 - Mini Rodio - COB simmetrico

Codice: 414842-39

### MATERIALI E COLORI



### DOWNLOAD

#### MONTAGGI

IstruzioniMontaggio mini rodio 12-23.pdf

#### DISEGNI

DisegnoTecnico 1999w.dxf

DisegnoTecnico3D disano 1999 minirodio.3ds



Corpo	in alluminio pressofuso con alette di raffreddamento integrate nella copertura.
Ottica	in alluminio 99.85 stampato, ossidato anodicamente e brillantato.
Diffusore	vetro temperato sp. 4mm, resistente agli shock termici e agli urti (UNI EN 12150-1:2001).
Dissipatore	il sistema di dissipazione del calore è appositamente studiato e realizzato per permettere il funzionamento dei LED con temperature idonee per garantire ottime prestazioni/rendimento ed un' elevata durata di vita.
Verniciatura	fase di pretrattamento superficiale del metallo, verniciatura con polvere poliestere, resistente alla corrosione, alle nebbie saline, stabilizzata ai raggi UV.
Verniciatura speciale (A RICHIESTA)	a richiesta: verniciatura conforme alla norma UNI EN ISO 9227, test di corrosione in atmosfera artificiale per ambienti aggressivi o marini (fronte mare).
Colore	Grafite
Equipaggiamento	-completo di staffa zincata e verniciata. -cavo per il collegamento elettrico. -dispositivo di protezione conforme EN 61547 contro i fenomeni impulsivi. -guarnizione in gomma silconica. -viterie esterne in acc.inox.

### NORME E CONFORMITÀ

Classe sicurezza fotobiologica	RG0 Ethr
Marcature e test	CE, ENEC
Norme di riferimento	EN60598-1. Hanno grado di protezione secondo la norma EN60529.
Etichetta Energetica	D

### DOTAZIONI

A richiesta	- protezione fino a 10kV. - led ambra (sottocodice -73 - 2200K) - cablaggio CLD-D-D (DALI) (sottocodice -0041) - possibilità di gestione del punto-luce centralizzata o con sensori di presenza/luminosità esterni.
-------------	--

### GARANZIA

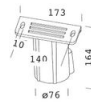
Garanzia post-vendita	5 yr
-----------------------	------

## 1999 - Mini Rodio - COB simmetrico

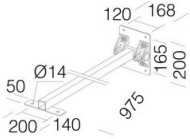
Codice: 414842-39



**333 Attacco palo diam.60**



**334 Attacco palo diam. 76**



**42 braccio orientabile**