

1980 - Micro Rodio - COB

Codice: 414865-00

INFORMAZIONI GENERALI



| | |
|----------|--------------------------|
| Articolo | 1980 - Micro Rodio - COB |
| Codice | 414865-00 |

DIMENSIONI E PESO

| | |
|----------------|---------|
| Lunghezza (mm) | 145 mm |
| Larghezza (mm) | 45 mm |
| Altezza (mm) | 227 mm |
| Peso (Kg) | 1.11 kg |

INSTALLAZIONE

| | |
|---|--|
| Superficie di esposizione al vento (mm) | L 8600 mm ² , F 27800 mm ² |
|---|--|

CARATTERISTICHE ELETTRICHE E CONTROLLI

| | |
|---|------------|
| Tipo di tensione | AC |
| Tensione Min (V) | 220 V |
| Tensione Max (V) | 240 V |
| Frequenza Min (Hz) | 50 Hz |
| Frequenza Max (Hz) | 60 Hz |
| Frequenza (Hz) | 50 Hz |
| Sigla cablaggio | CLD |
| Fattore di potenza | ≥0.9 |
| Surge protector (differenziale/comune) (EN 61547) | 1 kV, 2 kV |
| Classe di isolamento | Classe I |
| Controllo e Regolazione | Nessuno |
| Funzioni Integrate | - |



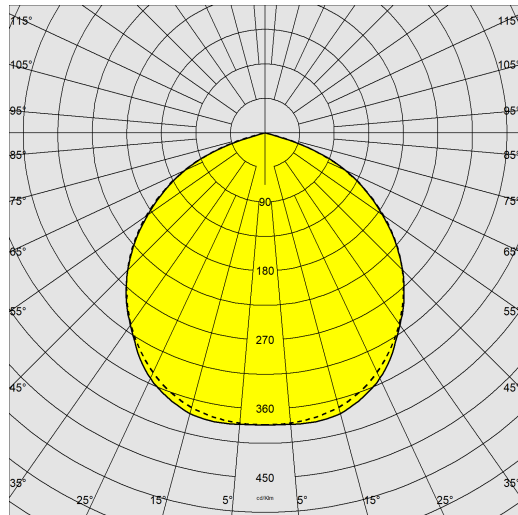
Per risolvere al meglio anche i progetti di luce dove la dimensione dell'apparecchio può fare la differenza. Disano presenta Micro Rodio, il proiettore che concentra in dimensioni estremamente contenute tutta la tecnologia della famiglia Rodio. Disponibile anche in versione con LED COB, per avere una maggiore qualità della luce, si distingue per la lunga durata di vita, garantita dalla qualità dei materiali e delle sorgenti LED.



1980 - Micro Rodio - COB

Codice: 414865-00

DATI FOTOMETRICI



| | |
|--------------------------------------|--|
| Sorgente luminosa | LED COB |
| CRI | 80 |
| Flusso luminoso (uscente) (lm) | 3537 lm |
| Potenza assorbita (totale) (W) | 38 W |
| CCT | 4000 K |
| Efficienza luminosa (lm/W) | 93 lm/W |
| Low Flicker | apparecchio con Flicker molto contenuto: luce uniforme per una maggior sicurezza visiva. |
| Mantenimento del flusso luminoso LED | 50000 hr, L 80, B 20 |

CARATTERISTICHE MECCANICHE

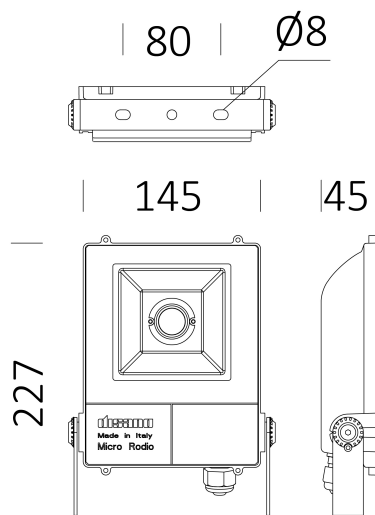
| | |
|-------------------------------------|--------|
| Resistenza meccanica agli urti (IK) | IK08 |
| IP | 66 |
| Temperatura ambiente - min | -20 °C |
| Temperatura ambiente - max | 40 °C |



1980 - Micro Rodio - COB

Codice: 414865-00

MATERIALI E COLORI



DOWNLOAD

MONTAGGI

IstruzioniMontaggio microrodio 09-22.pdf

DISEGNI

DisegnoTecnico 1980.dxf

DisegnoTecnico3D disano 1980 microrodio.3ds



| | |
|-------------------------------------|--|
| Corpo | in alluminio pressofuso con alette di raffreddamento integrate nella copertura. |
| Ottica | in alluminio prismaticizzato e brillantato ad alto rendimento |
| Diffusore | vetro temperato sp. 4mm, resistente agli shock termici e agli urti (UNI EN 12150-1:2001). |
| Dissipatore | il sistema di dissipazione del calore è appositamente studiato e realizzato per permettere il funzionamento dei LED con temperature idonee per garantire ottime prestazioni/rendimento ed un' elevata durata di vita. |
| Verniciatura | fase di pretrattamento superficiale del metallo, verniciatura con polvere poliestere, resistente alla corrosione, alle nebbie saline, stabilizzata ai raggi UV. |
| Verniciatura speciale (A RICHIESTA) | a richiesta: verniciatura conforme alla norma UNI EN ISO 9227, test di corrosione in atmosfera artificiale per ambienti aggressivi o marini (fronte mare). |
| Colore | Grafite |
| Equipaggiamento | -completo di staffa zincata e verniciata. -cavo per il collegamento elettrico. -dispositivo di protezione conforme EN 61547 contro i fenomeni impulsivi. -guarnizione in gomma siliconica. -viterie esterne in acc.inox. |

NORME E CONFORMITÀ

| | |
|--------------------------------|---|
| Classe sicurezza fotobiologica | RG0 Ethr |
| Marcature e test | CE |
| Norme di riferimento | EN60598-1. Hanno grado di protezione secondo la norma EN60529. Registered Design DM/100271. |
| Etichetta Energetica | E |

DOTAZIONI

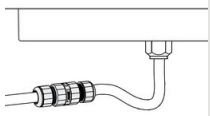
| | |
|-------------|---|
| A richiesta | - versione con sensore di presenza (sottocodice -19) - doppio isolamento con (sottocodice -14) - cablaggio CLD-D-D (DALI) (sottocodice -0041) |
|-------------|---|

GARANZIA

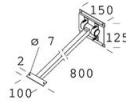
| | |
|-----------------------|------|
| Garanzia post-vendita | 5 yr |
|-----------------------|------|

1980 - Micro Rodio - COB

Codice: 414865-00



339 Connettore



41 Braccio orientabile