

1983 - Micro Rodio - simmetrico fascio stretto

Codice: 414882-39

INFORMAZIONI GENERALI



Articolo	1983 - Micro Rodio - simmetrico fascio stretto
Codice	414882-39

DIMENSIONI E PESO

Lunghezza (mm)	145 mm
Larghezza (mm)	45 mm
Altezza (mm)	227 mm
Peso (Kg)	1.17 kg

INSTALLAZIONE

Superficie di esposizione al vento (mm)	L 8600 mm ² , F 27800 mm ²
---	--

CARATTERISTICHE ELETTRICHE E CONTROLLI

Tipo di tensione	AC
Tensione Min (V)	220 V
Tensione Max (V)	240 V
Frequenza Min (Hz)	50 Hz
Frequenza Max (Hz)	60 Hz
Frequenza (Hz)	50 Hz
Sigla cablaggio	CLD
Fattore di potenza	≥0.9
Surge protector (differenziale/comune) (EN 61547)	1 kV, 2 kV
Classe di isolamento	Classe I
Controllo e Regolazione	Nessuno



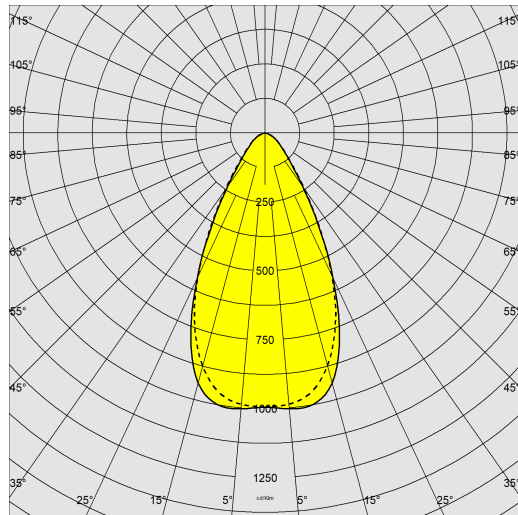
Per risolvere al meglio anche i progetti di luce dove la dimensione dell'apparecchio può fare la differenza. Disano presenta Micro Rodio, il proiettore che concentra in dimensioni estremamente contenute tutta la tecnologia della famiglia Rodio. Disponibile anche in versione con LED COB, per avere una maggiore qualità della luce, si distingue per la lunga durata di vita, garantita dalla qualità dei materiali e delle sorgenti LED.



1983 - Micro Rodio - simmetrico fascio stretto

Codice: 414882-39

DATI FOTOMETRICI



Tipo distribuzione	Simmetrico fascio stretto
Sorgente luminosa	LED
CRI	80
Flusso luminoso (uscente) (lm)	2880 lm
Potenza assorbita (totale) (W)	28 W
CCT	3000 K
Efficienza luminosa (lm/W)	103 lm/W
Low Flicker	apparecchio con Flicker molto contenuto: luce uniforme per una maggior sicurezza visiva.
Mantenimento del flusso luminoso LED	50000 hr, L 80, B 20

CARATTERISTICHE MECCANICHE

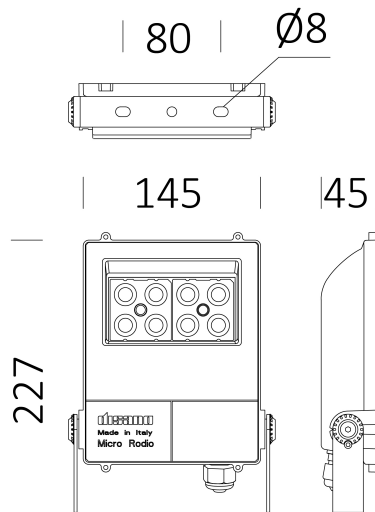
Resistenza meccanica agli urti (IK)	IK08
IP	66
Temperatura ambiente - min	-20 °C
Temperatura ambiente - max	40 °C



1983 - Micro Rodio - simmetrico fascio stretto

Codice: 414882-39

MATERIALI E COLORI



DOWNLOAD

MONTAGGI

[IstruzioniMontaggio microrodio 09-22.pdf](#)

DISEGNI

[BIM 1983 Micro Rodio.zip](#)

[DisegnoTecnico 1983.dxf](#)

[DisegnoTecnico3D disano 1983 microrodio.3ds](#)



Corpo	in alluminio pressofuso con alette di raffreddamento integrate nella copertura.
Ottica	in PMMA ad alto rendimento resistente alle alte temperature e ai raggi UV.
Diffusore	vetro temperato sp. 4mm, resistente agli shock termici e agli urti (UNI EN 12150-1:2001).
Dissipatore	il sistema di dissipazione del calore è appositamente studiato e realizzato per permettere il funzionamento dei LED con temperature idonee per garantire ottime prestazioni/rendimento ed un' elevata durata di vita.
Verniciatura	fase di pretrattamento superficiale del metallo, verniciatura con polvere poliesteri, resistente alla corrosione, alle nebbie saline, stabilizzata ai raggi UV.
Verniciatura speciale (A RICHIESTA)	a richiesta: verniciatura conforme alla norma UNI EN ISO 9227, test di corrosione in atmosfera artificiale per ambienti aggressivi o marini (fronte mare).
Colore	Antracite
Equipaggiamento	-completo di staffa zincata e verniciata. -cavo per il collegamento elettrico. -dispositivo di protezione conforme EN 61547 contro i fenomeni impulsivi. -guarnizione in gomma siliconica. -viterie esterne in acc.inox.

NORME E CONFORMITÀ

Classe sicurezza fotobiologica	RG0 Ethr
Marcature e test	CE
Norme di riferimento	EN60598-1. Hanno grado di protezione secondo la norma EN60529. Registered Design DM/100271.
Etichetta Energetica	C

DOTAZIONI

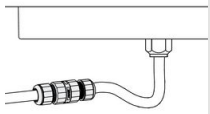
A richiesta	- versione con sensore di presenza (sottocodice -19) - doppio isolamento con (sottocodice -14) - cablaggio CLD-D-D (DALI) (sottocodice -0041)
-------------	---

GARANZIA

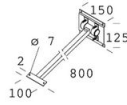
Garanzia post-vendita	5 yr
-----------------------	------

1983 - Micro Rodio - simmetrico fascio stretto

Codice: 414882-39



339 Connettore



41 Braccio orientabile