

1984 - Micro Rodio - simmetrico diffondente

Codice: 414890-39

INFORMAZIONI GENERALI



Articolo	1984 - Micro Rodio - simmetrico diffondente
Codice	414890-39

DIMENSIONI E PESO

Lunghezza (mm)	145 mm
Larghezza (mm)	45 mm
Altezza (mm)	227 mm
Peso (Kg)	1.2 kg

INSTALLAZIONE

Superficie di esposizione al vento (mm)	L 8600 mm ² , F 27800 mm ²
---	--

CARATTERISTICHE ELETTRICHE E CONTROLLI

Tipo di tensione	AC
Tensione Min (V)	220 V
Tensione Max (V)	240 V
Frequenza Min (Hz)	50 Hz
Frequenza Max (Hz)	60 Hz
Frequenza (Hz)	50 Hz
Sigla cablaggio	CLD
Fattore di potenza	≥0.9
Surge protector (differenziale/comune) (EN 61547)	1 kV, 2 kV
Classe di isolamento	Classe I
Controllo e Regolazione	Nessuno



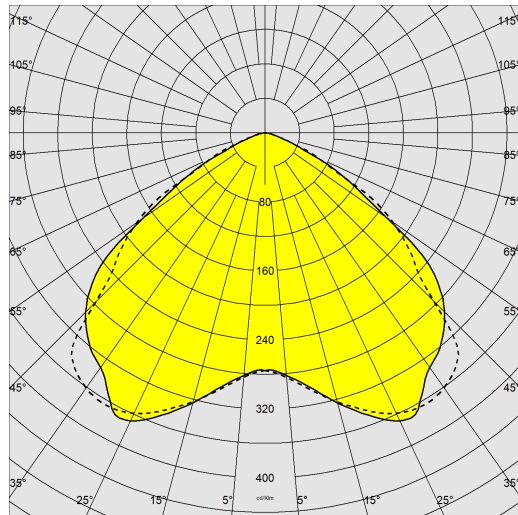
Per risolvere al meglio anche i progetti di luce dove la dimensione dell'apparecchio può fare la differenza. Disano presenta Micro Rodio, il proiettore che concentra in dimensioni estremamente contenute tutta la tecnologia della famiglia Rodio. Disponibile anche in versione con LED COB, per avere una maggiore qualità della luce, si distingue per la lunga durata di vita, garantita dalla qualità dei materiali e delle sorgenti LED.



1984 - Micro Rodio - simmetrico diffondente

Codice: 414890-39

DATI FOTOMETRICI



Sorgente luminosa	LED
CRI	80
Flusso luminoso (uscente) (lm)	2842 lm
Potenza assorbita (totale) (W)	28 W
CCT	3000 K
Efficienza luminosa (lm/W)	102 lm/W
Low Flicker	apparecchio con Flicker molto contenuto: luce uniforme per una maggior sicurezza visiva.
Mantenimento del flusso luminoso LED	100000 hr, L 90, B 10

CARATTERISTICHE MECCANICHE

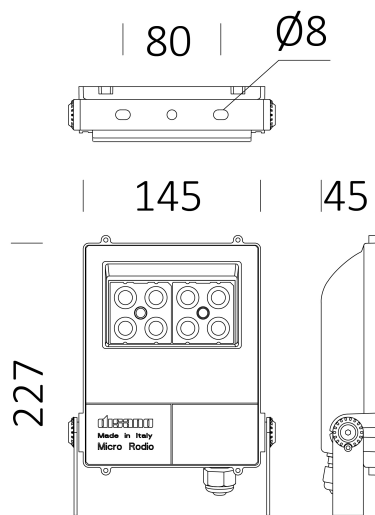
Resistenza meccanica agli urti (IK)	IK08
IP	66
Temperatura ambiente - min	-20 °C
Temperatura ambiente - max	40 °C



1984 - Micro Rodio - simmetrico diffondente

Codice: 414890-39

MATERIALI E COLORI



DOWNLOAD

MONTAGGI

[IstruzioniMontaggio microrodio 09-22.pdf](#)

DISEGNI

[BIM 1984 Micro Rodio.zip](#)

[DisegnoTecnico 1984.dxf](#)

[DisegnoTecnico3D disano 1984 microrodio.3ds](#)



Corpo	in alluminio pressofuso con alette di raffreddamento integrate nella copertura.
Ottica	in PMMA ad alto rendimento resistente alle alte temperature e ai raggi UV.
Diffusore	vetro temperato sp. 4mm, resistente agli shock termici e agli urti (UNI EN 12150-1:2001).
Dissipatore	il sistema di dissipazione del calore è appositamente studiato e realizzato per permettere il funzionamento dei LED con temperature idonee per garantire ottime prestazioni/rendimento ed un' elevata durata di vita.
Verniciatura	il ciclo di verniciatura a polvere, interamente automatizzato, prevede una vernice a base poliestere, resistente alla corrosione in nebbia salina e stabilizzata ai raggi UV., Antracite = RAL 7021
Verniciatura speciale (A RICHIESTA)	A richiesta: verniciatura per ambienti marini consigliata per distanze inferiori a 5 km dal mare.
Colore	Grafite
Equipaggiamento	-completo di staffa zincata e verniciata. -cavo per il collegamento elettrico. -dispositivo di protezione conforme EN 61547 contro i fenomeni impulsivi. -guarnizione in gomma siliconica. -viterie esterne in acc.inox.

NORME E CONFORMITÀ

Classe sicurezza fotobiologica	RG0 Ethr
Marcature e test	CE
Norme di riferimento	EN60598-1. They have a degree of protection according to the EN60529 standard.
Etichetta Energetica	C

DOTAZIONI

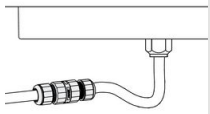
A richiesta	- versione con sensore di presenza (sottocodice -19) - doppio isolamento con (sottocodice -14) - cablaggio CLD-D-D (DALI) (sottocodice -0041)
-------------	---

GARANZIA

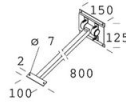
Garanzia post-vendita	5 yr
-----------------------	------

1984 - Micro Rodio - simmetrico diffondente

Codice: 414890-39



339 Connettore



41 Braccio orientabile