

## 1898 - Rodio - COB asimmetrico

Codice: 414921-00

### INFORMAZIONI GENERALI



|          |                                |
|----------|--------------------------------|
| Articolo | 1898 - Rodio - COB asimmetrico |
| Codice   | 414921-00                      |

### DIMENSIONI E PESO

|                |          |
|----------------|----------|
| Lunghezza (mm) | 449 mm   |
| Larghezza (mm) | 333 mm   |
| Altezza (mm)   | 77 mm    |
| Peso (Kg)      | 5.425 kg |

### INSTALLAZIONE

|   |  |
|---|--|
| Superficie di esposizione al vento (mm) | L 30000 mm <sup>2</sup> , F 112400 mm <sup>2</sup> |
|---|--|

### CARATTERISTICHE ELETTRICHE E CONTROLLI

|                         |          |
|-------------------------|----------|
| Tipo di tensione        | AC       |
| Tensione Min (V)        | 220 V    |
| Tensione Max (V)        | 240 V    |
| Frequenza Min (Hz)      | 50 Hz    |
| Frequenza Max (Hz)      | 60 Hz    |
| Frequenza (Hz)          | 50 Hz    |
| Sigla cablaggio         | CLD      |
| Fattore di potenza      | ≥0.9     |
| Classe di isolamento    | Classe I |
| Controllo e Regolazione | Nessuno  |



Tanti modelli diversi, con potenze e ottiche differenziate per un risultato sempre di ottima qualità. Sono gli apparecchi ideali per illuminare facciate e completare l'illuminazione stradale, negli impianti sportivi, in ambito residenziale e, in generale, nell'illuminazione da esterni.

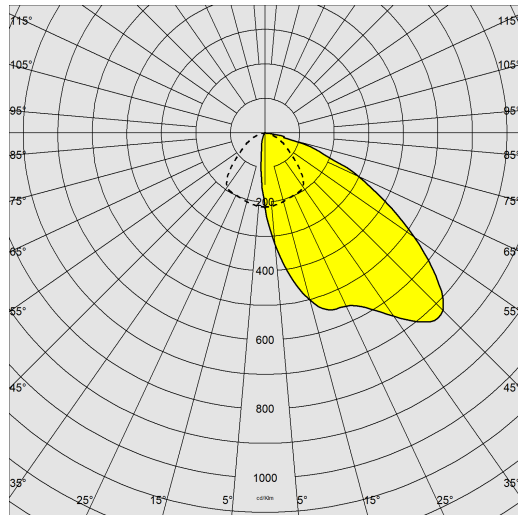
La famiglia Rodio comprende diverse versioni, con ottiche asimmetriche, a fascio stretto e diffondente, disponibili anche nelle versioni con curva diffondente e stradale, con Midnight. Equipaggiati con Led di ultima generazione, questi apparecchi offrono un perfetto controllo della luce, senza abbagliamenti. Si possono scegliere versioni con lenti o con LED COB per migliori prestazioni luminose. In tutti i modelli la luce è di altissima qualità, con temperature di colore di 3000 o 4000K e ottima resa del colore. Disponibili anche in versione con temperatura di colore Ambra.



## 1898 - Rodio - COB asimmetrico

Codice: 414921-00

### DATI FOTOMETRICI



|                                      |  |
|--------------------------------------|--|
| Tipo distribuzione                   | Asimmetrico  |
| Sorgente luminosa                    | LED COB  |
| CRI                                  | 80   |
| Flusso luminoso (uscente) (lm)       | 13326 lm   |
| Potenza assorbita (totale) (W)       | 103 W  |
| CCT                                  | 4000 K   |
| Efficienza luminosa (lm/W)           | 129 lm/W   |
| Low Flicker                          | apparecchio con Flicker molto contenuto: luce uniforme per una maggior sicurezza visiva. |
| Mantenimento del flusso luminoso LED | 50000 hr, L 80, B 20   |

### CARATTERISTICHE MECCANICHE

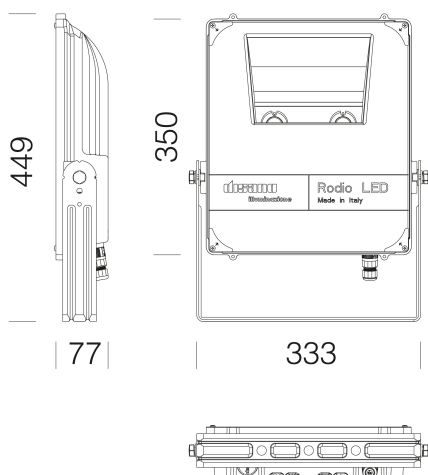
|                                     |        |
|-------------------------------------|--------|
| Resistenza meccanica agli urti (IK) | IK08   |
| IP                                  | 66     |
| Temperatura ambiente - min          | -20 °C |
| Temperatura ambiente - max          | 40 °C  |



## 1898 - Rodio - COB asimmetrico

Codice: 414921-00

### MATERIALI E COLORI



### DOWNLOAD

#### MONTAGGI

IstruzioniMontaggio rodio 12-23.pdf

#### DISEGNI

BIM 1898 Rodio COB - asym 04-23.zip

DisegnoTecnico 1898.dxf

DisegnoTecnico3D disano 1898 rodio.3ds



|                                     |  |
|-------------------------------------|--|
| Corpo                               | in alluminio pressofuso con alette di raffreddamento integrate nella copertura.  |
| Ottica                              | in alluminio 99.95 con trattamento di PVD, con finitura satinata.  |
| Diffusore                           | vetro temperato sp. 5mm, resistente agli shock termici e agli urti (UNI EN 12150-1:2001).  |
| Dissipatore                         | il sistema di dissipazione del calore è appositamente studiato e realizzato per permettere il funzionamento dei LED con temperature idonee per garantire ottime prestazioni/rendimento ed un' elevata durata di vita.  |
| Verniciatura                        | fase di pretrattamento superficiale del metallo, verniciatura con polvere poliesteri, resistente alla corrosione, alle nebbie saline, stabilizzata ai raggi UV.  |
| Verniciatura speciale (A RICHIESTA) | a richiesta: verniciatura conforme alla norma UNI EN ISO 9227, test di corrosione in atmosfera artificiale per ambienti aggressivi o marini (fronte mare).   |
| Colore                              | Grafite  |
| Equipaggiamento                     | <ul style="list-style-type: none"><li>-completo di staffa zincata e verniciata</li><li>-connettore stagno per una rapida installazione senza dover aprire l'apparecchio</li><li>-dispositivo di protezione conforme EN 61547 contro i fenomeni impulsivi</li><li>-valvola anticondensa</li><li>-guarnizione in gomma silicónica</li><li>-viterie esterne in acc.inox</li></ul> |

### NORME E CONFORMITÀ

|                                |  |
|--------------------------------|--|
| Classe sicurezza fotobiologica | RG0 Ethr   |
| Marche e test                  | CE, ENEC   |
| Norme di riferimento           | EN60598-1. Hanno grado di protezione secondo la norma EN60529. |
| Etichetta Energetica           | D  |

### DOTAZIONI

|             |  |
|-------------|--|
| A richiesta | <ul style="list-style-type: none"><li>- protezione fino a 10KV.</li><li>- Mezzanotte virtuale (sottocodice -30)</li><li>- led ambra (sottocodice -73 - 2200K)</li><li>- possibilità di gestione del punto-luce centralizzata o con sensori di presenza/luminosità esterni.</li><li>- versione speciale (con trattamento di conformal coating con sottocodice -38) ad elevata resistenza chimica per ambienti con un alto grado di concentrazione di cloro.</li></ul> |
|-------------|--|

### GARANZIA

|                       |      |
|-----------------------|------|
| Garanzia post-vendita | 5 yr |
|-----------------------|------|

## 1898 - Rodio - COB asimmetrico

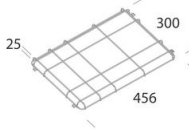
Codice: 414921-00



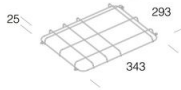
**333 Attacco palo diam.60**



**334 Attacco palo diam. 76**



**350 Gabbia di protezione - Rodio 36LED**



**350 Gabbia di protezione - Rodio 12-24LED**