

1898 - Rodio - COB asimmetrico

Codice: 414922-00

INFORMAZIONI GENERALI



Articolo	1898 - Rodio - COB asimmetrico
Codice	414922-00

DIMENSIONI E PESO

Lunghezza (mm)	449 mm
Larghezza (mm)	333 mm
Altezza (mm)	77 mm
Peso (Kg)	5.345 kg

INSTALLAZIONE

Superficie di esposizione al vento (mm)	L 30000 mm ² , F 112400 mm ²
-----------------------------------------	----------------------------------------------------

CARATTERISTICHE ELETTRICHE E CONTROLLI

Tipo di tensione	AC
Tensione Min (V)	220 V
Tensione Max (V)	240 V
Frequenza Min (Hz)	50 Hz
Frequenza Max (Hz)	60 Hz
Frequenza (Hz)	50 Hz
Sigla cablaggio	CLD
Fattore di potenza	≥0.9
Classe di isolamento	Classe I
Controllo e Regolazione	Nessuno



Tanti modelli diversi, con potenze e ottiche differenziate per un risultato sempre di ottima qualità. Sono gli apparecchi ideali per illuminare facciate e completare l'illuminazione stradale, negli impianti sportivi, in ambito residenziale e, in generale, nell'illuminazione da esterni.

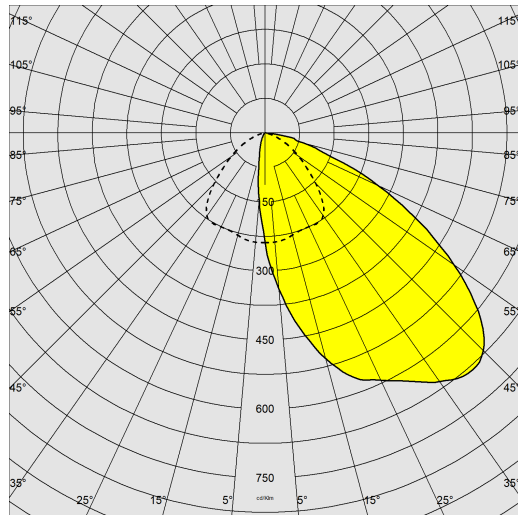
La famiglia Rodio comprende diverse versioni, con ottiche asimmetriche, a fascio stretto e diffondente, disponibili anche nelle versioni con curva diffondente e stradale, con Midnight. Equipaggiati con Led di ultima generazione, questi apparecchi offrono un perfetto controllo della luce, senza abbagliamenti. Si possono scegliere versioni con lenti o con LED COB per migliori prestazioni luminose. In tutti i modelli la luce è di altissima qualità, con temperature di colore di 3000 o 4000K e ottima resa del colore. Disponibili anche in versione con temperatura di colore Ambra.



1898 - Rodio - COB asimmetrico

Codice: 414922-00

DATI FOTOMETRICI



Tipo distribuzione	Asimmetrico
Sorgente luminosa	LED COB
CRI	80
Flusso luminoso (uscente) (lm)	17309 lm
Potenza assorbita (totale) (W)	129 W
CCT	4000 K
Efficienza luminosa (lm/W)	134 lm/W
Low Flicker	apparecchio con Flicker molto contenuto: luce uniforme per una maggior sicurezza visiva.
Mantenimento del flusso luminoso LED	50000 hr, L 80, B 20

CARATTERISTICHE MECCANICHE

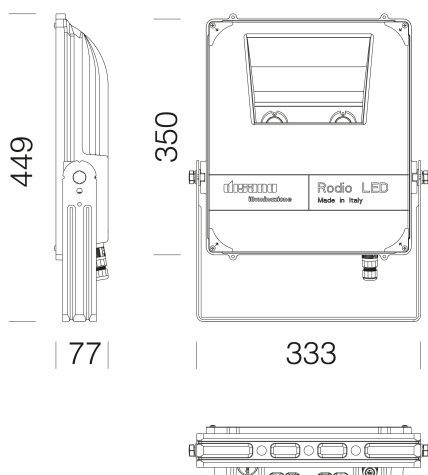
Resistenza meccanica agli urti (IK)	IK08
IP	66
Temperatura ambiente - min	-20 °C
Temperatura ambiente - max	40 °C



1898 - Rodio - COB asimmetrico

Codice: 414922-00

MATERIALI E COLORI



DOWNLOAD

MONTAGGI

IstruzioniMontaggio rodio 12-23.pdf

DISEGNI

BIM 1898 Rodio COB - asym 04-23.zip

DisegnoTecnico 1898.dxf

DisegnoTecnico3D disano 1898 rodio.3ds



Corpo	in alluminio pressofuso con alette di raffreddamento integrate nella copertura.
Ottica	in alluminio 99.95 con trattamento di PVD, con finitura satinata.
Diffusore	vetro temperato sp. 5mm, resistente agli shock termici e agli urti (UNI EN 12150-1:2001).
Dissipatore	il sistema di dissipazione del calore è appositamente studiato e realizzato per permettere il funzionamento dei LED con temperature idonee per garantire ottime prestazioni/rendimento ed un' elevata durata di vita.
Verniciatura	fase di pretrattamento superficiale del metallo, verniciatura con polvere poliestere, resistente alla corrosione, alle nebbie saline, stabilizzata ai raggi UV.
Verniciatura speciale (A RICHIESTA)	a richiesta: verniciatura conforme alla norma UNI EN ISO 9227, test di corrosione in atmosfera artificiale per ambienti aggressivi o marini (fronte mare).
Colore	Grafite
Equipaggiamento	<ul style="list-style-type: none">-completo di staffa zincata e verniciata-connettore stagno per una rapida installazione senza dover aprire l'apparecchio-dispositivo di protezione conforme EN 61547 contro i fenomeni impulsivi-valvola anticondensa-guarnizione in gomma silicónica-viterie esterne in acc.inox

NORME E CONFORMITÀ

Classe sicurezza fotobiologica	RG0 Ethr
Marche e test	CE, ENEC
Norme di riferimento	EN60598-1. Hanno grado di protezione secondo la norma EN60529.
Etichetta Energetica	D

DOTAZIONI

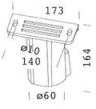
A richiesta	<ul style="list-style-type: none">- protezione fino a 10KV.- Mezzanotte virtuale (sottocodice -30)- led ambra (sottocodice -73 - 2200K)- possibilità di gestione del punto-luce centralizzata o con sensori di presenza/luminosità esterni.- versione speciale (con trattamento di conformal coating con sottocodice -38) ad elevata resistenza chimica per ambienti con un alto grado di concentrazione di cloro.
-------------	----------------------------------------------------------------------------------------------------------------------------------------------------------------------------------------------------------------------------------------------------------------------------------------------------------------------------------------------------------------------------------------------------------------------------------------------------------------------

GARANZIA

Garanzia post-vendita	5 yr
-----------------------	------

1898 - Rodio - COB asimmetrico

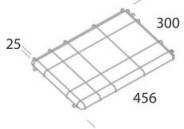
Codice: 414922-00



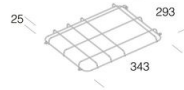
333 Attacco palo diam.60



334 Attacco palo diam. 76



350 Gabbia di protezione - Rodio 36LED



350 Gabbia di protezione - Rodio 12-24LED